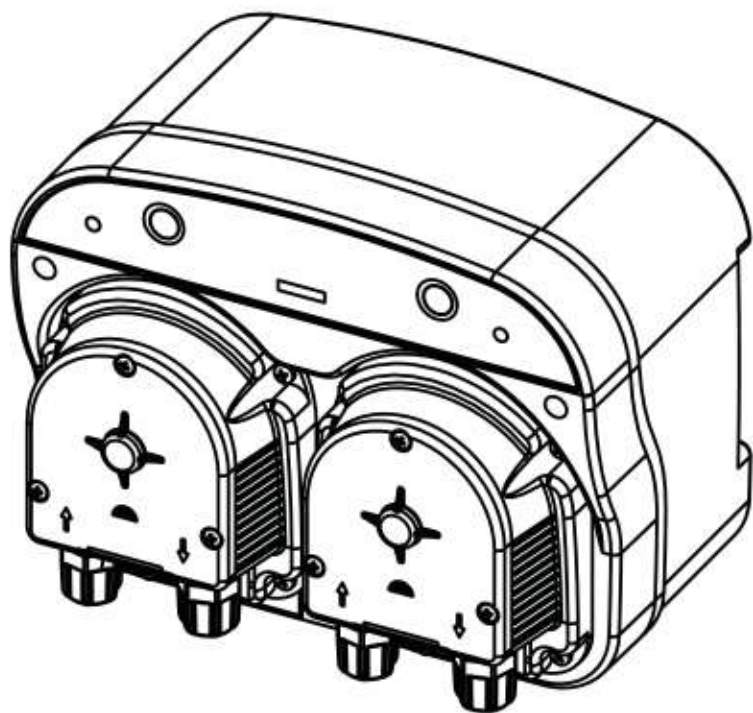


KULLANIM KILAVUZU



İçindekiler

1 İçindekiler

1	İçindekiler	1
2	Giriş	2
2.1	Güvenlik Uyarılarının Açıklanması	2
2.2	Kullanıcı Yetkinliği	3
3	Güvenlik ve Sorumluluk	4
3.1	Genel Güvenlik Uyarıları	4
3.2	Güvenlik talimatlarına uyulmamasından kaynaklanan tehlikeler	5
3.3	Güvenli operasyon	5
3.4	Kişisel koruyucu ekipman	5
3.5	Personel yeterliliği	5
4	Uygun ve İstenilen Kullanım	6
4.1	Ürün garantisi ile ilgili notlar	6
4.2	Üretim amacı	6
4.3	Prensipier	6
4.4	Yasak dozaj maddesi	6
4.5	Öngörülebilir yanlış kullanım	6
4.5.1	Hatalı montaj	6
4.5.2	Hatalı kurulum	7
4.6	Hatalı elektrik kurulumu	7
5	Ürün Açıklaması	8
5.1	Ürün Tanımı	8
5.2	PER200 Özellik- Fonksiyon	8
5.2.1	Besleme	8
5.3	Motor Sürme	8
5.4	Sinyal	8
5.5	Çalışma	8
5.5.1	Prime	8
5.5.2	Çalışma Süresi	8
5.5.3	Alarmlar	8
5.5.4	Alarm Kontrol	8
5.5.5	Led	9
5.5.6	Haberleşme Portu	9
5.6	Teslimat kapsamı	9
6	Teknik Veriler	10
6.1	Kapasite Bilgileri	10
6.2	Çalışma Şartları ve Sınırları	10
6.3	Elektriksel Bilgi	10
6.4	Diğer Bilgiler	10
7	Boyutlar	11
8	Mekanik Kurulumu	12
9	Elektriksel Kurulumu	13
10	Hidrolik Kurulumu	14
10.1	Hortum Takma	14

10.2	Basma Takımı Montajı	14
10.3	Metal Basma Takımı Montajı	14
10.4	Metal Basma Takımı Hortum Ucu Montajı	14
11	Kullanım	15
11.1	Butonlar	15
11.2	Fonksiyonlar	15
11.3	Harici Kullanıcı Ara Yüzü	15
11.4	Çalışma	15
11.5	Hata Durumları	16
12	Bakım – Onarım / Garanti Kapsamı	17
12.1	Bakım	17
12.2	Onarım	17
12.2.1	Pompa Hortumunun Değiştirilmesi	17
12.3	Garanti Kapsamı	17
13	Parça Listesi	18

2 Giriş

Lütfen aşağıdaki bilgiyi dikkatlice ve eksiksiz okuyunuz. Bu bilgi kullanım yönergelerinden en yüksek şekilde faydalanmanızı sağlayacaktır.

Bu talimatlar cihazın teknik verilerini işlevlerini tanımlar.

2.1 Güvenlik Uyarılarının Açıklanması

Bu kullanım talimatları, ürünün teknik verileri ve fonksiyonları hakkında bilgi verir. Detaylı güvenlik bilgileri sağlar.

Güvenlik uyarıları ve notlar aşağıdaki gibi kategorize edilmiştir. Burada farklı, durumlara göre uyarılanmış piktogramlar kullanılmıştır. Burada belirtilen piktogramlar sadece örnek niteliğindedir.



TEHLİKE!

Tehlikenin türü ve kaynağı

Sonucu: Ölüm ya da çok ağır yaralanma.

Bu tehlikenin önlenmesi için alınması gereken tedbirler.

Doğrudan tehdit oluşturan tehlikeyi tanımlar. Önlenmediği takdirde ölüm ya da ağır yaralanmalar meydana gelir.



UYARI!

Tehlikenin türü ve kaynağı

Olası Sonucu: Ölüm ya da çok ağır yaralanma.

Bu tehlikenin önlenmesi için alınması gereken tedbirler.

Olası bir tehlikeli durumu tanımlar. Önlenmediği takdirde ölüm ya da ağır yaralanmalar meydana gelebilir.



DİKKAT!

Tehlikenin türü ve kaynağı

Olası Sonucu: Hafif ya da önemsiz yaralanmalar. Maddi hasar.

Bu tehlikenin önlenmesi için alınması gereken tedbirler.

Olası bir tehlikeli durumu tanımlar. Önlenmediği takdirde hafif ya da önemsiz yaralanmalar meydana gelebilir. Maddi hasar uyarısı için de kullanılabilir.



NOT!

Tehlikenin türü ve kaynağı

Olası Sonucu: Ürüne ya da etrafına zarar verme.

Bu tehlikenin önlenmesi için alınması gereken tedbirler.

Olası bir zarar verici durumu tanımlar. Önlenmediği takdirde ürün ya da etrafındaki herhangi bir şey zarar görebilir.



BİLGİ

Kullanım ipuçları ve ek bilgiler Bilgi kaynağı. Ek tedbirler.

Kullanım ipuçlarını ve diğer faydalı bilgileri tanımlar. Tehlikeli ya da zararlı bir durum için verilmez.

2.2 Kullanıcı Yetkinliği



UYARI!

Personelin yetersiz yetkinliğinde yaralanma tehlikesi!

Tesisin/cihazın işleticisi yetkinliklere riayet edilmesinden sorumludur.

Yetkin olmayan personelin cihaz ile çalışması ya da cihazın tehlike bölgesi içinde bulunması durumunda ağır yaralanmalara ya da maddi hasara yol açabilecek tehlikeler oluşabilir.

- Bütün faaliyetler yetkin personel tarafından yerine getirilmelidir
- Yetkin olmayan personeli tehlike bölgelerinden uzak tutun

Eğitim	Tanım
Bilgilendirilmiş Kişi	Kendisine verilen görevler ve usulüne uygun olmayan davranışlar durumunda olası tehlikeler hakkında bilgilendirilmiş ve gerekli durumlarda eğitilmiş ve de gerekli koruma tertibatları ve tedbirleri hakkında bilgilendirilmiş kişiye bilgilendirilmiş kişi denir.
Eğitilmiş Kullanıcı	Bilgilendirilmiş kişinin gereksinimlerini karşılayan ve ek olarak üretici firmada ya da bir başka yetkili satış ortağı bünyesinde bir eğitim almış kişiler eğitilmiş kullanıcı olarak tanımlanır
Eğitilmiş Uzman Kişi	Uzmanlık eğitimi, bilgisi ve deneyimi ile, ayrıca ilişkin kurallar hakkındaki bilgisi nedeniyle, kendisine verilen görevleri değerlendirebilen ve muhtemel tehlikeleri tanıyabilen kişi uzman kişi olarak tanımlanır. Uzmanlık eğitiminin değerlendirilmesi için ilgili iş alanındaki uzun yıllara dayanan faaliyetler dikkate alınabilir.
Elektrik Uzmanı	Uzmanlık eğitimi, bilgisi ve deneyimi ve de yürürlükteki standartlar ve yönetmelikler hakkındaki bilgisi nedeniyle elektrikli tesislerde çalışmalar yapabilen, muhtemel tehlikeleri tanıyabilen ve önleyebilen kişi elektrik uzmanı olarak tanımlanır. Elektrik uzmanları özellikle görev yaptıkları alan üzerine eğitim almışlardır ve önemli standartlar ve yönetmelikler hakkında bilgi sahibidirler. Elektrik uzmanının kaza önleme hususunda geçerli yasal düzenlemelerin hükümlerini yerine getirmelidir.
Müşteri Hizmetleri	Üretici tarafından tesisdeki çalışmalar hakkında belgeli olarak eğitim almış ve yetkilendirilmiş servis teknisyenleri müşteri hizmetleri olarak tanımlanır.

3 Güvenlik ve Sorumluluk

3.1 Genel Güvenlik Uyarıları

Aşağıdaki uyarılar, ürünü kullanırken ortaya çıkabilecek tehlikeleri ortadan kaldırmanıza yardımcı olmayı amaçlamaktadır. Risk önleme tedbirleri, herhangi bir özel eylemden bağımsız olarak daima geçerlidir.

Belirli faaliyetlerden veya durumlardan kaynaklanan risklere karşı uyan veren güvenlik talimatları, ilgili alt bölümlerde bulunabilir.



TEHLİKE

Elektrik çarpması nedeniyle hayati tehlike
Yanlış bağlanmış, boşta bulunan veya hasarlı kablolar sizi yaralayabilir.
Hasarlı kabloları gecikmeden değiştirin.
Uzatma kablosu kullanmayın.
Kabloları gömmeyin.
Diğer ekipmanların zarar görmesini önlemek için kabloları sabitleyin.



TEHLİKE

Ürünü kesinlikle patlayıcı alanlarda kullanmayın.



UYARI

Dozaj maddesi kaynaklı kostik yanıklar veya diğer yanıklar!

Şebeke beslemesini bağladıktan sonra, dozaj işlemi başlar.

Ana şebekeyi bağlamadan önce dozaj hatlarını bağlayın.

Tüm vida bağlantılarının doğru şekilde sıkıldığından ve sızdırmaz olduğundan emin olun.



UYARI

Dozaj kafası, valfler ve bağlantılar üzerinde çalışırken, dozaj sıvısı ile temas kurabilirsiniz. Yeterli kişisel koruyucu ekipman kullanın. Ürünü herhangi bir risk taşımayan bir sıvı (örn. su) ile durulayın. Sıvının dozaj maddesi ile uyumlu olduğundan emin olun. Takılmış boru hatlarının ve vanaların açık uçlarına asla koruyucu gözlük olmadan bakmayın.



UYARI

Ürünün malzemeleri ve sistemin hidrolik kısımları, kullanılan dozaj sıvısı için uygun olmalıdır. Kullandığımız malzemelerin dozaj maddesi için uygun olduğundan emin olun.



DİKKAT

Personelin yetersiz kalifiye olmasından dolayı artan kaza riski!

Ürün ve aksesuarları sadece yeterli özelliklere sahip personel tarafından monte edilebilir, çalıştırılabilir ve bakımları yapılabilir. Tüm eylemlerin sadece yeterli ve uygun niteliklere sahip personel tarafından alındığından emin olun.

Yetkisiz kişiler için sisteme erişimi engelleyin.



DİKKAT

Kişisel yaralanma ve maddi hasar tehlikesi!

Dozaj sıvısının değiştirilmesi, öngörülemeyen reaksiyonlara yol açabilir.

Kimyasal reaksiyonları önlemek için dozaj pompasını ve hortumları iyice temizleyin.

Güvenlik ve Sorumluluk

3.2 Güvenlik talimatlarına uyulmamasından kaynaklanan tehlikeler

Güvenlik talimatlarına uyulmaması sadece personel için değil, aynı zamanda çevreye ve üniteye de risk oluşturabilir.

Özel sonuçlar şöyle olabilir:

Ürünün ve sistemin hayati fonksiyonlarının başarısızlığı,

Gerekli bakım ve onarım yöntemlerinin başarısızlığı, Tehlikeli dozaj maddesi sebebiyle bireyler için tehlike,

Sistemden sızan maddeler sebebiyle çevreye tehlike.

3.3 Güvenli operasyon

Bu Kullanım talimatlarında belirtilen güvenlik talimatlarına ek olarak, daha fazla güvenlik kuralları geçerlidir ve bunlara uyulmalıdır:

Kaza önleme yönetmelikleri güvenlik ve işletim hükümleri

Tehlikeli maddelerin kullanımı için güvenlik önlemleri

Çevre koruma hükümleri,

Uygulanabilir standartlar ve mevzuat.

3.4 Kişisel koruyucu ekipman

Dozaj sıvısı ile temasa maruz kalabilirsiniz. Risk derecesine ve yaptığınız işin türüne bağlı olarak, ilgili koruyucu ekipmanı kullanmalısınız.

Asgari olarak aşağıdaki koruyucu ekipmanlar önerilir:



Koruyucu
Kıyafetler



Koruyucu
Eldivenler



Koruyucu
Gözlükler

Bu görevler sırasında sorumlunun koruyucu ekipman kullanılması gerekir:

Görevlendirmek,

Ürün çalışırken,

Demontaj, bakım çalışmaları, imha.

3.5 Personel yeterliliği

Ürünün üzerinde çalışan herhangi bir personel uygun özel bilgi ve beceriye sahip olmalıdır.

Ürün ile çalışan herkes aşağıdaki koşulları karşılamalıdır:

- Sunulan tüm eğitim kurslarına katılım,
- İlgili iş için kişisel uygunluk,
- İlgili iş için gerekli yeterlilik,
- Ürünün kullanımında eğitim,
- Güvenlik ekipmanı bilgisi ve bu ekipmanın çalışma şekli
- Bu Kullanım Talimatlarının, özellikle de iş için ilgili güvenlik talimatları ve bölümlerinin bilgisi,
- Sağlık, güvenlik ve kaza önleme ile ilgili temel düzenlemeler bilgisi.

Tüm kişiler genellikle aşağıdaki asgari niteliklere sahip olmalıdır:

- Denetimsiz ürün üzerinde çalışma yapmak üzere uzman olarak eğitim almış olmak,
- Eğitimli bir uzmanın gözetiminde ve rehberliğinde ürünü üzerinde çalışabilecekleri yeterli eğitim.

Bu Kullanım talimatları kullanıcı gruplarını farklılaştırmaktadır: (bkn Kullanıcı Yetkinliği Sayfa 3)

4 Uygun ve İstenilen Kullanım

4.1 Ürün garantisini ile ilgili notlar

Ürünün herhangi bir şekilde tanımlanmamış kullanımı işlevini veya amaçlanan korumayı tehlikeye atabilir. Bu, herhangi bir garanti talebini geçersiz kılar!

Lütfen aşağıdaki durumlarda yükümlülüğün kullanıcının tarafında olduğunu unutmayın:

- Ürünün kullanım talimatları dışında, özellikle de güvenliği, ilgili talimatlar "uygun ve istenilen kullanım" başlıklı bölüm ile tutarlı olmayan bir şekilde kullanımı
- Cihazda kullanıcı tarafından yetkisiz değişiklikler yapılması
- Kullanıcının, siparişte belirtilenlerden farklı dozajlama maddesi kullanımı
- Kullanıcının, değiştirilmiş konsantrasyon, yoğunluk, sıcaklık, kirlenme vb. gibi üretici ile kararlaştırılan koşullar altında dozaj sıvısı kullanmaması.

4.2 Üretim amacı

Bulaşık makinelerinde kullanılan bulaşık kimyasallarını, bulaşık makinesinden alınan sinyale göre kontrol eden dozaj ünitesi.

4.3 Prensipier

- Teslimattan önce, üretici spesifik koşullar altında (belirli bir dozaj maddesi ile belirli bir yoğunluk ve sıcaklıkta, belirli boru boyutlarıyla, vb.) ürünü kontrol etti ve çalıştırdı.
- Bu koşullar her kullanım yerinde farklılık gösterdiğinden, ürünün kapasitesi işletmeci şirketin kurulumunda ölçülerek ölçülmelidir.
- Kullanım ve çevre ile ilgili bilgiler ([bkz. Teknik Veriler sayfa 10](#)).
- Ürünün ve sistemin hidrolik parçalarının malzemeleri, kullanılan dozaj maddesi için uygun olmalıdır. Bu bağlamda, bileşenlerin direncinin, dozaj maddesinin sıcaklığına ve çalışma basıncına bağlı olarak değişebileceğini unutmayın.
- Uygun koruyucu önlemler alınmadıkça ürün dış mekân kullanımı için tasarlanmamıştır.
- Ürün içerisine sıvı ve toz sızıntısından kaçınım ve güneş ışığına doğrudan maruz kalmaktan kaçınım.
- Potansiyel olarak patlayıcı atmosferler için uygun bir EC Uygunluk Beyanı yoksa patlama potansiyeli olan bir ortamda ürünü asla çalıştırmamalısınız.

4.4 Yasak dozaj maddesi

Ürün, şu madde ve içerikler için kullanılmamalıdır:

- Gazlı maddeler,
- Yanıcı maddeler,
- Radyoaktif maddeler,
- Katı maddeler.

4.5 Öngörülebilir yanlış kullanım

Aşağıda, kullanım amaçları kabul edilmeyen ürün uygulamaları veya ilgili ekipman uygulamaları hakkında bilgi bulunmaktadır. Bu bölüm, olası kötü kullanımları önceden tespit etmek ve önlemek için hazırlanmıştır.

Öngörülen kötü kullanım, ürünün ömrünü etkiler:

4.5.1 Hatalı montaj

Ürünün yanlış veya gevşek şekilde vidalanması.

Uygun ve İstenilen Kullanım

4.5.2 Hatalı kurulum

Emiş ve basma hatlarının yanlış takılması.
Yanlış malzeme veya uygun olmayan bağlantılar nedeniyle boruların hatalı bağlantısı.
Boru hatlarının bükülmesi veya çok fazla sıkılması nedeniyle hasar görmesi.
Hasarlı parçaların kullanılması, emme ve tahliye taraflarında izin verilen basıncın aşılması.

4.6 Hatalı elektrik kurulumu

Güvenli olmayan şebeke veya standartlara uygun olmayan şebeke voltajı.
Şebeke voltajı için yanlış bağlantı kabloları.
Güç kaynağını hemen veya kolayca kesmenin mümkün olmadığı kurulum.

5 Ürün Açıklaması

5.1 Ürün Tanımı

Cihaz elektronik kart üzerinden girilen yıkama ve durulama sinyallerini değerlendirerek pompaları ayarlanan parametrelere göre yönetir.

5.2 PER200 Özellik- Fonksiyon

17-27V AC (24-40V DC) giriş gerilimi

Açma kapama anahtarı

1A Cam Sigorta

Mikrodenetleyici kontrolü

3 Adet PWM kontrollü Motor sürücü (Deterjan, Parlaticı, Sanitizer Pompaları)

Motor sürücülerinde akım denetimi

2 ayrı AC giriş ten sinyal algılamaya

2 Adet 2 renk kullanıcı LED

2 Adet kullanıcı Buton

3 Adet Sürücü LED

UART Haberleşme + Besleme Portu

5.2.1 Besleme

Besleme 2 ayrı AC girişten birlikte ya da ayrı ayrı sağlanabilir.

Besleme bir anahtar ile kesilebilmektedir.

Devre 1A Sigorta ile korunmaktadır.

5.3 Motor Sürme

Program veya Prime fonksiyonundan belirlenen pompa hızına göre motorlar PWM ile sürülür.

5.4 Sinyal

Beslemenin geldiği AC girişe göre sinyal tespit (Wash ve Rinse) edilir.

5.5 Çalışma

Wash ve Rinse sinyallerine göre çalışma moduna uygun olarak pompalar kontrol edilir.

5.5.1 Prime

Soldaki Prime tuşuna basılınca Deterjan pompası maksimum kapasitede çalışır.

Sağdaki Prime tuşuna basılınca Parlaticı pompası maksimum kapasitede çalışır.

Soldaki ve Sağdaki tuşların her ikisine birden aynı anda basılınca Sanitizer Pompası maksimum kapasitede çalışır.

5.5.2 Çalışma Süresi

Pompaların çalıştığı süre kayıt edilir.

Pompaların çalıştığı süre ve Pompa Kapasitesi kullanılarak "Toplam Dozlanan Kimyasal" miktarı hesaplanır.

5.5.3 Alarmlar

Motor sürücülerden ölçülen akım aşırı akım değerini aşarsa ilgili motor durdurulup Aşırı akım hatası oluşturulur. Sinyal kesilince hata temizlenir.

Motor sürücülerden ölçülen akım düşük akım değerinin altında ise ilgili motor için düşük akım hatası oluşturulur.

Ölçülen DC BUS gerilimi Yüksek voltaj değerinin üzerinde ise (40V DC) "Yüksek Voltaj Hatası" oluşturulur.

Ölçülen DC BUS gerilimi Düşük voltaj değerinin altında ise (20V DC) "Düşük Voltaj Hatası" oluşturulur.

Eğer "Limit Set" parametresi ile bir limit belirlenmiş ise "Toplam Dozlanan Kimyasal" "Limit Set" değerinin üstüne çıkarsa Limit Aşıldı hatası oluşturulur.

5.5.4 Alarm Kontrol

Hata durumları tablosuna bakınız. [HATA DURUMLARI](#)

Ürün Açıklaması

5.5.5 Led

Sinyal girişine göre ilgili LED yavaş yeşil yanıp söner. (1sn)

Çalışan pompaya göre ilgili LED hızlı yeşil yanıp söner. (200ms)

Hata durumlarındaki çalışma için tabloya bakınız.

5.5.6 Haberleşme Portu

Sadece PER USER cihazı ile sisteme tam erişim sağlanarak parametreler online değiştirilebilir.

Bu port aynı zamanda PER USER cihazına besleme sağlamaktadır.

5.6 Teslimat kapsamı

Per 200

Kullanım kılavuzu

Hortum takımı

Emiş takımı 4X6 ASPENDOSE

Basma takımı ASPENDOSE 4X6 PVDF

Basma takımı metal 2X4 V

Montaj takımı ASPENDOSE

Hortum ucu aparatı ASPENDOSE

Askı elemanı PER 200 duvar

Trafo 12W 23V

VIDA 3,5X6 YMB PLASTİK

Terminal Piggyback Faston

Kablo yüzüğü

6 Teknik Veriler

6.1 Kapasite Bilgileri

Açıklama	Değer	Deterjan	Parlatıcı	Sanitizer*
Maksimum Basınç Altındaki Debi	L/h	5,1	2,8	5,1
	ml/devir	72,86	40	72,86
Maksimum Basınç	Bar	0,5	3	0,5
Maksimum Devir	RPM	70	70	70

*3.pompa olarak

6.2 Çalışma Şartları ve Sınırları

Ortam sıcaklığı	0-50°C
Bağıl Nem	Max. 85%rh

6.3 Elektriksel Bilgi

Besleme Voltajı	24V AC
Güç	8W
Maksimum akım	0.5A

6.4 Diğer Bilgiler

Ağırlık	894 gr
Ambalaj Ağırlığı	2007 gr
Koruma Sınıfı	IP32

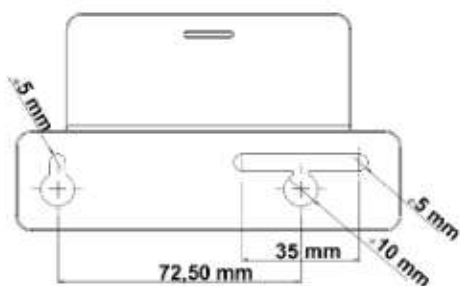
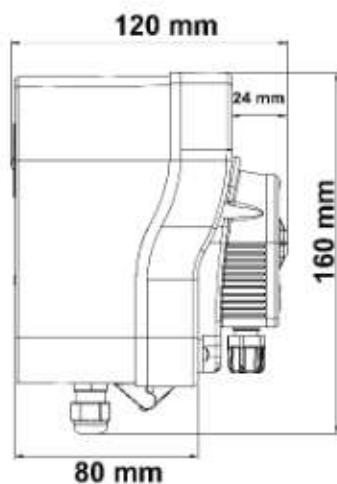
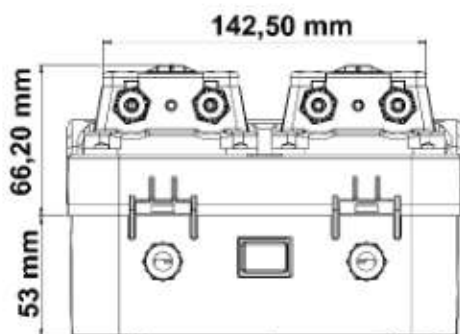
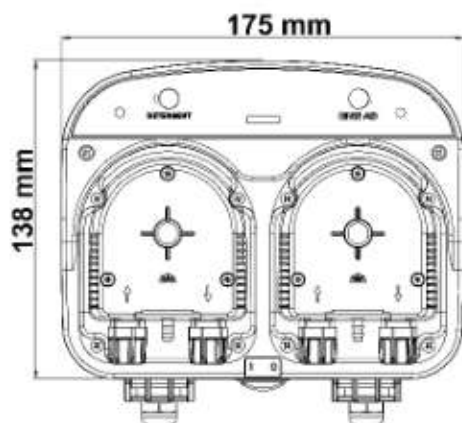
Boyutlar

7 Boyutlar

Aşağıdaki şekillerde cihaza ait montaj delikleri gösterilmektedir.

Pompa montajına başlanmadan önce pompanın monte edileceği yüzey şablona uygun olarak işaretlenir.

Pompanın monte edileceği yüzeyin kuru ve temiz olmasına dikkat ediniz.



8 Mekanik Kurulumu

Ürünü duvara monte etmek için askı aparatı delik şablonunu kullanınız

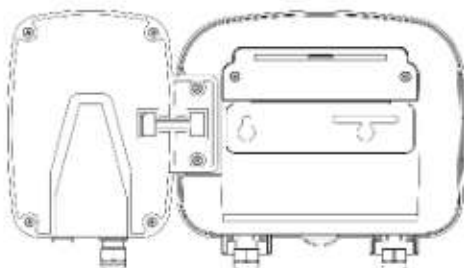
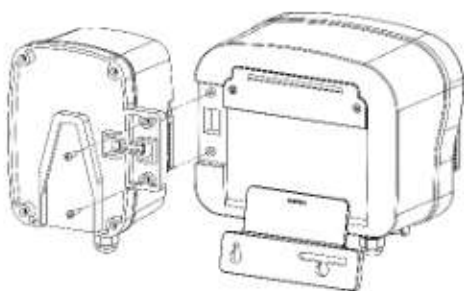
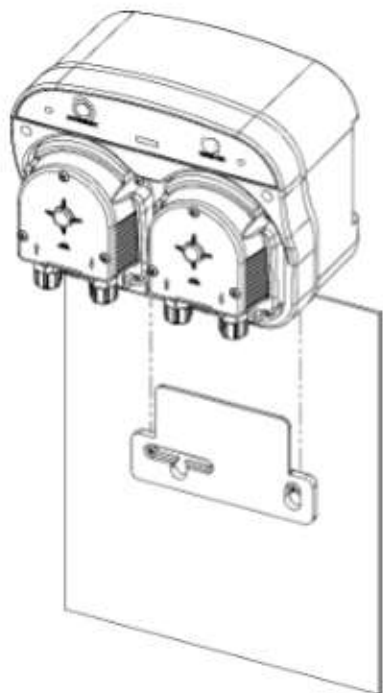
Verilmiş olan ölçülere göre askı aparatını monte etmeyi düşündüğünüz yüzeyi işaretleyiniz.

Aksesuarların içerisinden çıkan 8mm dübelleri duvara çakmak için yüzeye max. 7mm delik açınız.

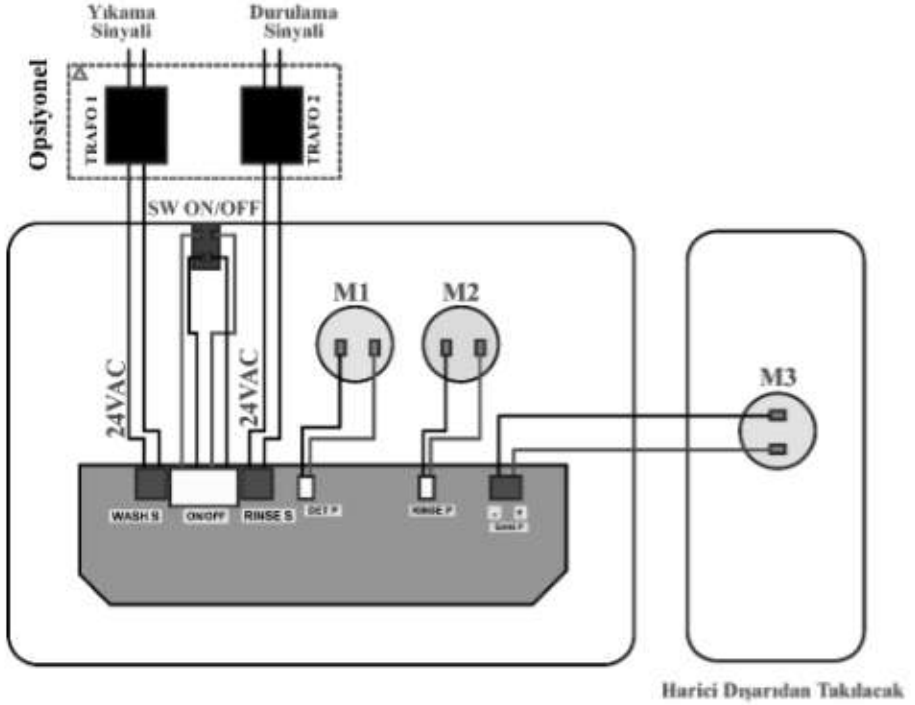
Dübelleri monte ettikten sonra askı aparatının delikleri birbiri üzerine denk gelecek şekilde yerleştiriniz.

Vidalar ile sabitleyiniz.

Pompayı yukarıdan aşağıya gelecek şekilde yan kısımda gösterildiği gibi tınaklarına yerleştirin.



9 Elektriksel Kurulumu



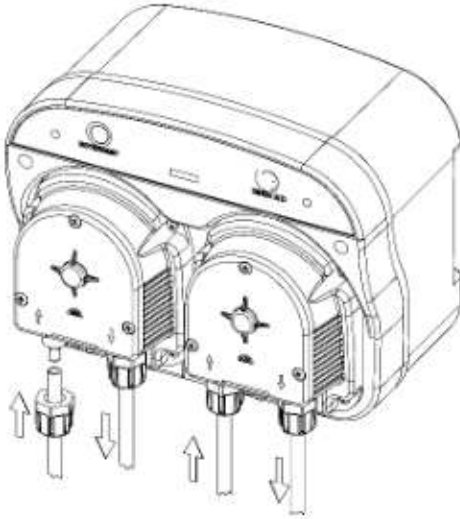
Cihaz bağlantı şeması yukarıda verilen şablona göre yapılmalıdır.

Yıkama sinyali ve Durulama sinyali girişleri 220VAC ise trafo kullanılacaktır.

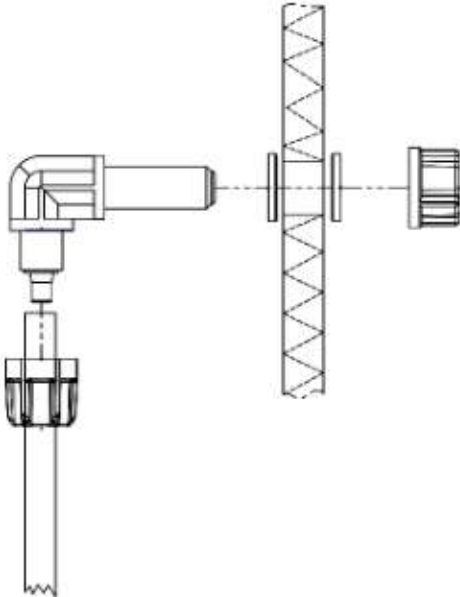
Yıkama sinyali ve Durulama sinyali girişleri 24VAC ise trafo kullanılmadan doğrudan bağlantı yapılacaktır.

10 Hidrolik Kurulumu

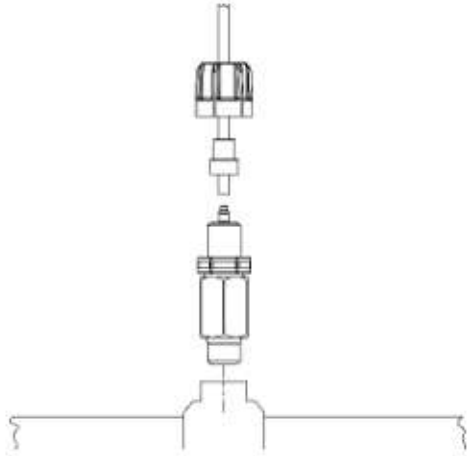
10.1 Hortum Takma



10.2 Basma Takımı Montajı



10.3 Metal Basma Takımı Montajı



10.4 Metal Basma Takımı Hortum Ucu Montajı



11 Kullanım

11.1 Butonlar

Cihaz üzerinde 2 adet buton bulunmaktadır

Sol Prime Butonu: Deterjan Pompası için kullanılır.

Sağ Prime Butonu: Parlatıcı Pompası için kullanılır.

11.2 Fonksiyonlar

Deterjan Prime:

Deterjan Pompasını Prime modunda çalıştırmak için Sol Prime butonuna basılı tutulur.

Parlatıcı Prime:

Parlatıcı Pompasını Prime modunda çalıştırmak için Sağ Prime butonuna basılı tutulur.

Dezenfektan Prime:

Parlatıcı Pompasını Prime modunda çalıştırmak için Sol ve Sağ Prime butonlarına aynı anda basılı tutulur.

11.3 Harici Kullanıcı Ara Yüzü

Cihazın tüm parametre ayarlamaları harici kullanıcı arayüzü cihazı ile yapılır.

Bu bağlantı için cihazın ön tarafında bulunan harici kullanıcı arayüzü bağlantı yuvası kullanılır.

11.4 Çalışma

Cihaz elektronik kart üzerinden girilen yıkama ve durulama sinyallerini değerlendirerek pompaları ayarlanan parametrelere göre yönetir.

Yıkama Sinyali:

Deterjan pompası, "Det Dly" parametresi ile ayarlanan gecikme süresi kadar bekler ve sürekli çalışma döngüsünü başlatır. Sürekli çalışma döngüsünde, "Det Cls" parametresi ile ayarlanan çalışma süresi kadar çalışır, "Det Dur" parametresinde ayarlanan süre kadar durur, bu döngü sinyal olduğu sürece devam eder.

Durulama Sinyali:

Tüm pompalar sürekli çalışma döngüsünü başlatır. Sürekli çalışma döngüsünde, "xxx Cls" parametresi ile ayarlanan çalışma süresi kadar çalışır, "xxx Dur" parametresinde ayarlanan süre kadar durur, bu döngü sinyal olduğu sürece devam eder.

Dezenfektan (Sanitizer) pompasının çalışması için aktif edilmiş olması gerekir.

Her iki sinyal geldiği durumda Durulama sinyali önceliklidir. Yıkama işlemi devam ediyor ise o işlem kesilip Durulama işlemi başlatılır.

11.5 Hata Durumları

Cihaz bazı durumlarda hatalar oluşturarak kendini korumaya veya kullanıcıyı uarmaya çalışır.

Hata	Sebebi	Motorların Durumu	LED'lerin durumu
Motor Aşırı Akım	Pompa motoru sıkışmış veya aşırı akım çekiyor.	İlgili motorun çalışması durdurulur.	İlgili motorun LED'i kırmızı yanıp söner
Motor Düşük Akım	Pompa motoru takılmamış veya kablosu kopmuş		İlgili motorun LED'i sarı yanıp söner
Voltaj yüksek		Tüm motorların çalışması durdurulur.	Her iki LED sürekli kırmızı yanar
Voltaj düşük		Motorlar çalışmaya devam eder	Her iki LED sürekli Sarı yanar
Limit aşımı	Herhangi bir pompa ayarlanan limiti aşmış	Tüm motorların çalışması durdurulur.	Her iki LED kırmızı yanıp söner

Bakım – Onarım / Garanti Kapsamı

12 Bakım – Onarım / Garanti Kapsamı

12.1 Bakım



UYARI!

Mekanik Arızalar!

Olası Sonucu: Cihazın tahrip olmasına sebep olabilecek maddi hasar.

Pompa uzun süre kullanılmamışsa tekrar çalıştırılmadan önce, pompa hortumunun içerisinde bir tıkanıklık, yapışma ya da hortumda sertleşme olmadığından emin olun.

Yaklaşık/Her Üç-Altı Ay

Emiş hattının filtresinde tıkanıklık olup olmadığını kontrol edin.

Emiş ve Basma hortum rekorlarında gevşeme olup olmadığını kontrol edin.

Pompa Hortumunda sızdırma olup olmadığını kontrol edin.

Yaklaşık/ Her Yıl: Pompa dozaj hortumunu değiştirin.

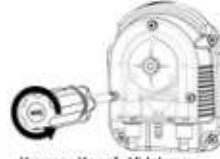


Kullanılan Kimyasala Göre!

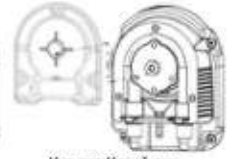
Dozajlanacak kimyasala göre bakım ve hortum değişimi farklılık gösterebilir.

12.2 Onarım

12.2.1 Pompa Hortumunun Değiştirilmesi



Koruma Kapağı Vidasının Sökülmesi



Koruma Kapağının Çıkarılması



Hortum Geçiş rekorunun Çıkarılması



Hortumun Çıkarılması

- Koruma Kapağı üzerinde yer alan vidaları çıkartın.
- Emiş tarafındaki pompa hortumu geçiş rekorunu çekerek yerinden çıkartınız.
- Basma tarafındaki pompa hortum geçiş rekorunu çekerek yerinden çıkartınız.

Pompa hortumunun yerine takılması için,

1. Pompayı debi ayar potundan en düşük devire alın.
2. Emiş tarafındaki hortum geçiş rekorunu yerine takın.
3. Pompaya enerji verin. Bu esnada pompa hortumunu makaraların üzerinde yönlendirerek, 1 turun ardından pompayı kapatın.
4. Basma tarafındaki hortum geçiş rekorunu yerine takın.



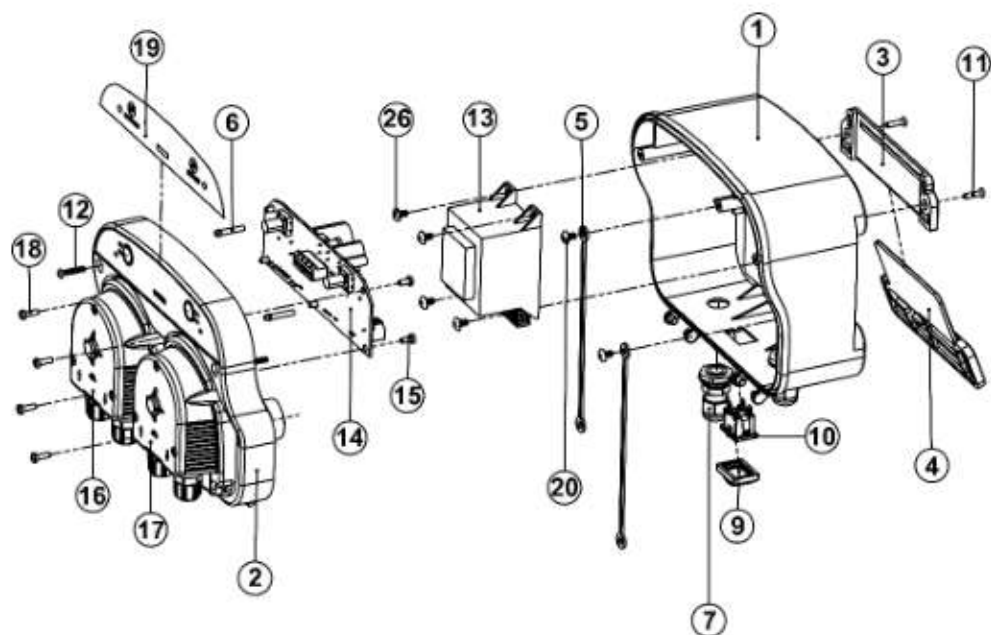
Pompa Hortumu Takılırken!

Pompa hortumu yerine takılırken silikon gres ile yağlanmalıdır.

12.3 Garanti Kapsamı

Kafa içerisinde bulunan hortumun yırtılması veya bundan kaynaklı oluşabilecek arızalar garanti kapsamı dışındadır.

13 Parça Listesi

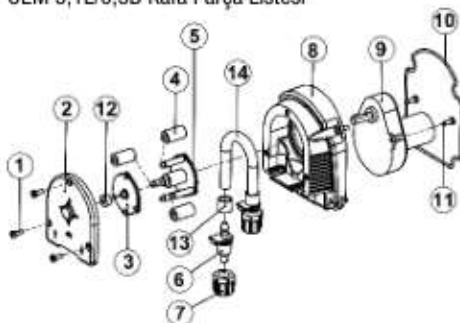


Rakam	Parça İsmi
1	GOVDE PER 200
2	KAPAK PER 200
3	ASKI ELEMANI PER 200 GOVDE
4	ASKI ELEMANI PER 200 DUVAR
5	STOPPER PER200
6	LED CUBUGU 3X19MM
7	KABLO REKORU PG7
8	CONTA KAPAK 2,5MM
9	KORUMA LASTIGI ON OFF SEFFAF
10	E ELC MECH SWITCH MINI ON-OFF 4P

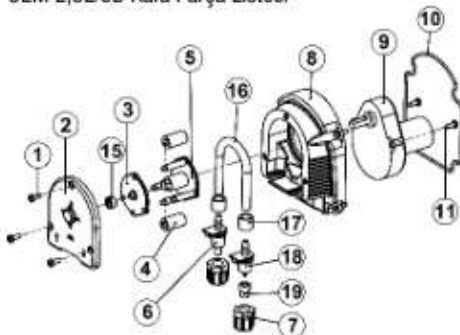
Rakam	Parça İsmi
11	VIDA M3X12 YHB PLASTIK
12	VIDA M3,5X16 YSB PLASTIK KROM
13	E POWER TRAF0 12W 23V WITH CABLE ELKOM
14	ELK.KART PER 200 V1.0
15	VIDA M3X6,5 YSB PLASTIK
16	PER 200 OEM 5,1L/0,5B 2x4 24
17	PER 200 OEM 2,8L/3B 24
18	VIDA M3X9,5 YSB PLASTIK KROM
19	PANEL ETIKETI PER 200
20	VIDA 3,5X6 YMB PLASTIK

Parça Listesi

OEM 5,1L/0,5B Kafa Parça Listesi



OEM 2,8L/3B Kafa Parça Listesi



Rakam	Parça İsmi
1	VIDA M3X8 YSB KROM
2	ASPENDOSE ÜST KAPAK
3	ASPENDOSE MAKARA KAPAK
4	ASPENDOSE MAKARA 9,85MM T
5	ASPENDOSE MAKARA GOVDE
6	PERISTALTİK HORTUM REKORU 5MM
7	REKOR KAPAGI ASPENDOSE
8	POMPA KAFASI ASPENDOSE OEM
9	MOTOR TAKIMI 70RPM 24V 89,28:1
10	ORING 88,62x1,78 NBR
11	VIDA M3X9,5 YSB PLASTİK
12	BURÇ DERLIN KAPAK
13	HORTUM BASKISI 4,8X8 NORPRENE
14	HORTUM NOPRENE 4,8x8 A60F
15	RULMAN 684 ZZ
16	HORTUM TYGON 3,2x6,4 2001
17	HORTUM BASKISI 3,2X6,4 TYGON
18	PER 200 HORTUM REKORU 2X4-5MM
19	HORTUM BASKISI 2X4 PER 200 PP