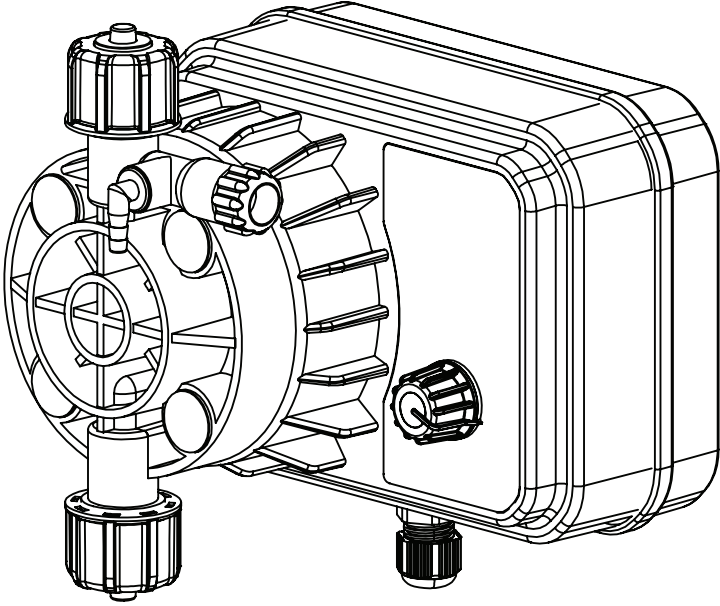


OPTIMA KULLANIM KILAVUZU



İçindekiler

1 İçindekiler

1	İçindekiler	1
1.1	Şekiller Tablosu	1
2	Giriş	2
2.1	Güvenlik Uyarılarının Açıklanması	2
2.2	Kullanıcı Yetkinliği	3
3	Güvenlik ve Sorumluluk	4
3.1	Genel Güvenlik Uyarıları	4
3.2	Güvenlik talimatlarına uyulmamasından kaynaklanan tehlikeler	5
3.3	Güvenli operasyon	5
3.4	Kişisel koruyucu ekipman	5
3.5	Personel yeterliliği	5
4	Uygun ve İstenilen Kullanım	6
4.1	Ürün garantisi ile ilgili notlar	6
4.2	Üretim amacı	6
4.3	Prensipier	6
4.4	Yasak dozaj maddesi	6
4.5	Öngörülebilir yanlış kullanım	6
4.5.1	Hatalı montaj	6
4.5.2	Hatalı kurulum	6
4.6	Hatalı elektrik kurulumu	6
5	Ürün Açıklaması	7
5.1	Ürün Tanımı	7
5.2	Genel Özellikler	7
5.3	Elektriksel Özellikler	7
5.4	Teslimat kapsamı	7
6	Teknik Veriler	8
6.1	Çalışma Şartları ve Sınırları	8
6.2	Elektriksel Bilgi	8
6.3	Diğer Bilgiler	8
6.3.1	Dozaj Pompasında Kullanılan Parçalara Göre Hammaddeler	8
7	Boyutlar	9
7.1	50'lik Kafa Ölçüsü	9
7.2	40'lık Kafa Ölçüsü	9
8	Mekanik Kurulumu	10
8.1	Pompa Montaj Pozisyonu	10
9	Elektriksel Kurulumu	11
9.1	Elektrik Bağlantısı	11
10	Hidrolik Kurulumu	12
10.1	Pompa Kafasına Hortum Takılması	12
10.2	Hava Alma İşlemi	13
10.3	Çekvalfli ve Bilyeli Basma Hattı	13
10.4	Emiş Hattı	14

10.5	Kafa Takımı 40 - 50	14
11	Kullanım	15
12	Servis	16
12.1	Bakım	16
13	Arıza Durumları	17
13.1	Mekanik Arızalar	17
13.2	Elektriksel Arızalar	17
13.3	Sigorta Değiştirilmesi	17
14	Kimyasal Dayanım Listesi	18
15	Model Listesi / Debi Basınç Grafiği	20
16	Garanti / Standartlar	21
16.1	Garanti	21
16.2	Standartlar	21

1.1 Şekiller Tablosu

Şekil 1	50 lik kafa ölçüsü	9
Şekil 2	40 lik kafa ölçüsü	9
Şekil 3	Pompa ayak ölçüleri	9
Şekil 4	Pompa yan ölçüsü	9
Şekil 5	Pompa askı aparatı ölçüleri	9
Şekil 6	Mekanik Kurulumu	10
Şekil 7	Pompa Yanlış Montaj Pozisyonu	10
Şekil 8	Pompa Doğru Montaj Pozisyonu	10
Şekil 9	Elektriksel Kurulumu	11
Şekil 10	Hidrolik Kurulumu	12
Şekil 11	Pompa Kafasına Hortum Takılması	12
Şekil 12	Hava Alma İşlemi	13
Şekil 13	Çekvalfli ve Bilyeli Basma Hattı	13
Şekil 14	Emiş Hattı	14
Şekil 15	Kafa Takımı 40-50 Montajı	14
Şekil 16	Bakım	16
Şekil 17	Sigorta Değiştirilmesi	17
Şekil 18	Elektronik Kartta sigorta yeri	17
Şekil 19	Optima 510 Debi Basınç Grafiği	20
Şekil 20	Optima 415 Debi Basınç Grafiği	20

2 Giriş

Lütfen aşağıdaki bilgiyi dikkatlice ve eksiksiz okuyunuz. Bu bilgi kullanım yönergelerinden en yüksek şekilde faydalanmanızı sağlayacaktır.

Bu talimatlar cihazın teknik verilerini işlevlerini tanımlar.

2.1 Güvenlik Uyarılarının Açıklanması

Bu kullanım talimatları, ürünün teknik verileri ve fonksiyonları hakkında bilgi verir. Detaylı güvenlik bilgileri sağlar.

Güvenlik uyarıları ve notlar aşağıdaki gibi kategorize edilmiştir. Burada farklı, durumlara göre uyarlanmış piktogramlar kullanılmıştır. Burada belirtilen piktogramlar sadece örnek niteliğindedir.



TEHLİKE!

Tehlikenin türü ve kaynağı

Sonucu: Ölüm ya da çok ağır yaralanma.

Bu tehlikenin önlenmesi için alınması gereken tedbirler.

Doğrudan tehdit oluşturan tehlikeyi tanımlar. Önlenmediği takdirde ölüm ya da ağır yaralanmalar meydana gelir.



UYARI!

Tehlikenin türü ve kaynağı

Olası Sonucu: Ölüm ya da çok ağır yaralanma.

Bu tehlikenin önlenmesi için alınması gereken tedbirler.

Olası bir tehlikeli durumu tanımlar. Önlenmediği takdirde ölüm ya da ağır yaralanmalar meydana gelebilir.



DİKKAT!

Tehlikenin türü ve kaynağı

Olası Sonucu: Hafif ya da önemsiz yaralanmalar. Maddi hasar.

Bu tehlikenin önlenmesi için alınması gereken tedbirler.

Olası bir tehlikeli durumu tanımlar. Önlenmediği takdirde hafif ya da önemsiz yaralanmalar meydana gelebilir. Maddi hasar uyarısı için de kullanılabilir.



NOT!

Tehlikenin türü ve kaynağı

Olası Sonucu: Ürüne ya da etrafına zarar verme.

Bu tehlikenin önlenmesi için alınması gereken tedbirler.

Olası bir zarar verici durumu tanımlar. Önlenmediği takdirde ürün ya da etrafındaki herhangi bir şey zarar görebilir.



BİLGİ!

Kullanım ipuçları ve ek bilgiler Bilgi kaynağı. Ek tedbirler.

Kullanım ipuçlarını ve diğer faydalı bilgileri tanımlar. Tehlikeli ya da zararlı bir durum için verilmez.

Giriş

2.2 Kullanıcı Yetkinliği



UYARI!

Personelin yetersiz yetkinliğinde yaralanma tehlikesi!

Tesisin/cihazın işleticisi yetkinliklere riayet edilmesinden sorumludur.

Yetkin olmayan personelin cihaz ile çalışması ya da cihazın tehlike bölgesi içinde bulunması durumunda ağır yaralanmalara ya da maddi hasara yol açabilecek tehlikeler oluşabilir.

- Bütün faaliyetler yetkin personel tarafından yerine getirilmelidir
- Yetkin olmayan personeli tehlike bölgelerinden uzak tutun

Eğitim	Tanım
Bilgilendirilmiş Kişi	Kendisine verilen görevler ve usulüne uygun olmayan davranışlar durumunda olası tehlikeler hakkında bilgilendirilmiş ve gerekli durumlarda eğitilmiş ve de gerekli koruma tertibatları ve tedbirleri hakkında bilgilendirilmiş kişiye bilgilendirilmiş kişi denir.
Eğitilmiş Kullanıcı	Bilgilendirilmiş kişinin gereksinimlerini karşılayan ve ek olarak üretici firmada ya da bir başka yetkili satış ortağı bünyesinde bir eğitim almış kişiler eğitilmiş kullanıcı olarak tanımlanır
Eğitilmiş Uzman Kişi	Uzmanlık eğitimi, bilgisi ve deneyimi ile, ayrıca ilişkin kurallar hakkındaki bilgisi nedeniyle, kendisine verilen görevleri değerlendirebilen ve muhtemel tehlikeleri tanıyabilen kişi uzman kişi olarak tanımlanır. Uzmanlık eğitiminin değerlendirilmesi için ilgili iş alanındaki uzun yıllara dayanan faaliyetler dikkate alınabilir.
Elektrik Uzmanı	Uzmanlık eğitimi, bilgisi ve deneyimi ve de yürürlükteki standartlar ve yönetmelikler hakkındaki bilgisi nedeniyle elektrikli tesislerde çalışmalar yapabilen, muhtemel tehlikeleri tanıyabilen ve önleyebilen kişi elektrik uzmanı olarak tanımlanır. Elektrik uzmanları özellikle görev yaptıkları alan üzerine eğitim almışlardır ve önemli standartlar ve yönetmelikler hakkında bilgi sahibidirler. Elektrik uzmanının kaza önleme hususunda geçerli yasal düzenlemelerin hükümlerini yerine getirmelidir.
Müşteri Hizmetleri	Üretici tarafından tesisdeki çalışmalar hakkında belgeli olarak eğitim almış ve yetkilendirilmiş servis teknisyenleri müşteri hizmetleri olarak tanımlanır.

3 Güvenlik ve Sorumluluk

3.1 Genel Güvenlik Uyarıları

Aşağıdaki uyarılar, ürünü kullanırken ortaya çıkabilecek tehlikeleri ortadan kaldırmaz ya da yardımcı olmayı amaçlamaktadır. Risk önleme tedbirleri, herhangi bir özel eylemden bağımsız olarak daima geçerlidir. Belirli faaliyetlerden veya durumlardan kaynaklanan risklere karşı uyarı veren güvenlik talimatları, ilgili alt bölümlerde bulunabilir.



TEHLİKE

Elektrik çarpması nedeniyle hayati tehlike

Yanlış bağlanmış, boşta bulunan veya hasarlı kablolar sizi yaralayabilir.

Hasarlı kabloları gecikmeden değiştirin.

Uzatma kablosu kullanmayın.

Kabloları gömmeyin.

Diğer ekipmanların zarar görmesini önlemek için kabloları sabitleyin.



TEHLİKE

Ürünü kesinlikle patlayıcı alanlarda kullanmayın.



UYARI

Dozaj maddesi kaynaklı kostik yanıklar veya diğer yanıklar!

Şebeke beslemesini bağladıktan sonra, dozaj işlemi başlar.

Ana şebekeyi bağlamadan önce dozaj hatlarını bağlayın.

Tüm vida bağlantılarının doğru şekilde sıkıldığından ve sızdırmaz olduğundan emin olun.



UYARI

Dozaj kafası, valfler ve bağlantılar üzerinde çalışırken, dozaj sıvısı ile temas kurabilirsiniz.

Yeterli kişisel koruyucu ekipman kullanın.

Ürünü herhangi bir risk taşımayan bir sıvı (örn. su) ile durulayın. Sıvının dozaj maddesi ile uyumlu olduğundan emin olun.

Takılmış boru hatlarının ve vanaların açık uçlarına asla koruyucu gözlük olmadan bakmayın.



UYARI

Ürünün malzemeleri ve sistemin hidrolik kısımları, kullanılan dozaj sıvısı için uygun olmalıdır. Kullandığınız malzemelerin dozaj maddesi için uygun olduğundan emin olun.



DİKKAT

Personelin yetersiz kalifiye olmasından dolayı artan kaza riski!

Ürün ve aksesuarları sadece yeterli özelliklere sahip personel tarafından monte edilebilir, çalıştırılabilir ve bakımları yapılabilir.

Tüm eylemlerin sadece yeterli ve uygun niteliklere sahip personel tarafından alındığından emin olun.

Yetkisiz kişiler için sisteme erişimi engelleyin.



DİKKAT

Kişisel yaralanma ve maddi hasar tehlikesi!

Dozaj sıvısının değiştirilmesi, öngörülemeyen reaksiyonlara yol açabilir.

Kimyasal reaksiyonları önlemek için dozaj pompasını ve hortumları iyice temizleyin.

Güvenlik ve Sorumluluk

3.2 Güvenlik talimatlarına uyulmamasından kaynaklanan tehlikeler

Güvenlik talimatlarına uyulmaması sadece personel için değil, aynı zamanda çevreye ve üniteye de risk oluşturabilir.

Özel sonuçlar şöyle olabilir:

Ürünün ve sistemin hayati fonksiyonlarının başarısızlığı,

Gerekli bakım ve onarım yöntemlerinin başarısızlığı, Tehlikeli dozaj maddesi sebebiyle bireyler için tehlike,

Sistemden sızan maddeler sebebiyle çevreye tehlike.

3.3 Güvenli operasyon

Bu Kullanım talimatlarında belirtilen güvenlik talimatlarına ek olarak, daha fazla güvenlik kuralları geçerlidir ve bunlara uyulmalıdır:

Kaza önleme yönetmelikleri güvenlik ve işletim hükümleri

Tehlikeli maddelerin kullanımı için güvenlik önlemleri

Çevre koruma hükümleri,

Uygulanabilir standartlar ve mevzuat.

3.4 Kişisel koruyucu ekipman

Dozaj sıvısı ile temasa maruz kalabilirsiniz. Risk derecesine ve yaptığınız işin türüne bağlı olarak, ilgili koruyucu ekipmanı kullanmalısınız.

Asgari olarak aşağıdaki koruyucu ekipmanlar önerilir:



Koruyucu
Kıyafetler



Koruyucu
Eldivenler



Koruyucu
Gözlükler

Bu görevler sırasında sorumlunun koruyucu ekipman kullanılması gerekir:

Görevlendirmek,

Ürün çalışırken,

Demontaj, bakım çalışmaları, imha.

3.5 Personel yeterliliği

Ürünün üzerinde çalışan herhangi bir personel uygun özel bilgi ve beceriye sahip olmalıdır.

Ürün ile çalışan herkes aşağıdaki koşulları karşılamalıdır:

- Sunulan tüm eğitim kurslarına katılım,
- İlgili iş için kişisel uygunluk,
- İlgili iş için gerekli yeterlilik,
- Ürünün kullanımında eğitim,
- Güvenlik ekipmanı bilgisi ve bu ekipmanın çalışma şekli
- Bu Kullanım Talimatlarının, özellikle de iş için ilgili güvenlik talimatları ve bölümlerinin bilgisi,
- Sağlık, güvenlik ve kaza önleme ile ilgili temel düzenlemeler bilgisi.

Tüm kişiler genellikle aşağıdaki asgari niteliklere sahip olmalıdır:

-Denetimsiz ürün üzerinde çalışma yapmak üzere uzman olarak eğitim almış olmak,

- Eğitimli bir uzmanın gözetiminde ve rehberliğinde ürünü üzerinde çalışabilecekleri yeterli eğitim.

Bu Kullanım talimatları kullanıcı gruplarını farklılaştırmaktadır: (bkn Kullanıcı Yetkinliği Sayfa 3)

4 Uygun ve İstenilen Kullanım

4.1 Ürün garantisi ile ilgili notlar

Ürünün herhangi bir şekilde tanımlanmamış kullanımı işlevini veya amaçlanan korumayı tehlikeye atabilir. Bu, herhangi bir garanti talebini geçersiz kılar!

Lütfen aşağıdaki durumlarda yükümlülüğün kullanıcının tarafında olduğunu unutmayın:

- Ürünün kullanım talimatları dışında, özellikle de güvenliği, ilgili talimatlar “uygun ve istenilen kullanım” başlıklı bölüm ile tutarlı olmayan bir şekilde kullanımı
- Cihazda kullanıcı tarafından yetkisiz değişiklikler yapılması
- Kullanıcının, siparişte belirtilenlerden farklı dozajlama maddesi kullanımı
- Kullanıcının, değiştirilmiş konsantrasyon, yoğunluk, sıcaklık, kirlenme vb. gibi üretici ile kararlaştırılan koşullar altında dozaj sıvısı kullanmaması.

4.2 Üretim amacı

Asit, klor, sıvı gübre, vb. kimyasalların dozlanarak verilmesi gereken (havuz, içme suyu, zirai sulama vb.) yerlerde kullanılmak üzere tasarlanmış hassas dozlama cihazıdır.

4.3 Prensipler

- Teslimattan önce, üretici spesifik koşullar altında (belirli bir dozaj maddesi ile belirli bir yoğunluk ve sıcaklıkta, belirli boru boyutlarıyla, vb.) ürünü kontrol etti ve çalıştırdı.
- Bu koşullar her kullanım yerinde farklılık gösterdiğinden, ürünün kapasitesi işletmecii şirketin kurulumunda ölçülerek ölçülmelidir.
- Kullanım ve çevre ile ilgili bilgiler ([bkz. Teknik Veriler](#)).
- Ürünün ve sistemin hidrolik parçalarının malzemeleri, kullanılan dozaj maddesi için uygun olmalıdır. Bu bağlamda, bileşenlerin direncinin, dozaj maddesinin sıcaklığına ve çalışma basıncına bağlı olarak değişebileceğini unutmayın.

- Uygun koruyucu önlemler alınmadıkça ürün dış mekân kullanımı için tasarlanmamıştır.
- Ürün içerisine sıvı ve toz sızıntısından kaçının ve güneş ışığına doğrudan maruz kalmaktan kaçının.
- Potansiyel olarak patlayıcı atmosferler için uygun bir EC Uygunluk Beyanı yoksa patlama potansiyeli olan bir ortamda ürünü asla çalıştırmamalısınız.

4.4 Yasak dozaj maddesi

Ürün, şu madde ve içerikler için **kullanılmamalıdır**:

- Gazlı maddeler,
- Yanıcı maddeler,
- Radyoaktif maddeler,
- Katı maddeler.

4.5 Öngörülebilir yanlış kullanım

Aşağıda, kullanım amaçları kabul edilmeyen ürün uygulamaları veya ilgili ekipman uygulamaları hakkında bilgi bulunmaktadır. Bu bölüm, olası kötü kullanımları önceden tespit etmek ve önlemek için hazırlanmıştır.

Öngörülen kötü kullanım, ürünün ömrünü etkiler:

4.5.1 Hatalı montaj

Ürünün yanlış veya gevşek şekilde vidalanması.

4.5.2 Hatalı kurulum

Emiş ve basma hatlarının yanlış takılması.

Yanlış malzeme veya uygun olmayan bağlantılar nedeniyle boruların hatalı bağlantısı.

Boru hatlarının bükülmesi veya çok fazla sıkılması nedeniyle hasar görmesi.

Hasarlı parçaların kullanılması, emme ve tahliye taraflarında izin verilen basıncın aşılması.

4.6 Hatalı elektrik kurulumu

Güvenli olmayan şebeke veya standartlara uygun olmayan şebeke voltajı.

Şebeke voltajı için yanlış bağlantı kabloları.

Güç kaynağını hemen veya kolayca kesmenin mümkün olmadığı kurulum.

Ürün Açıklaması

5 Ürün Açıklaması

5.1 Ürün Tanımı

Dozaj pompaları, asit, klor, sıvı gübre, vb. kimyasalların dozlanarak verilmesi gereken (havuz, içme suyu, zirai sulama vb.) yerlerde kullanılmak üzere tasarlanmış hassas dozlama cihazlarıdır.

5.2 Genel Özellikler

Bu kullanım kılavuzu Optima dozaj pompalarımız için kullanılabilir. Bütün pompaların kurulumu, kullanımı ve servisi birbirine benzer, sadece kullanım, teknik bilgi, arıza bulma ve tamirde bazı farklılıklar vardır.

5.3 Elektriksel Özellikler

Cihaz kullanıcı ayarlarını da dikkate alarak dozajlama görevini yerine getirir.

Cihaz elektrikle çalışan cihazlarla ilgili gerekli şartlara uyar. Bunun için aşağıdaki standartlara uygundur:



TS EN 61000-6-1
TS EN 61000-6-3
IEC 60335-2-41
IEC 60335-1
EN 60332-41
EN 60335-1

5.4 Teslimat kapsamı

Dozaj pompası
Kullanım kılavuzu
Hortum takımı
Emiş takımı 4x6
Basma takımı 4x6-1/2
Montaj takımı
Hortum PE 4X6 2 mt
Hortum PVC 4X6 2mt 2 adet

6 Teknik Veriler

6.1 Çalışma Şartları ve Sınırları

Ortam sıcaklığı	0-45°C
Kimyasal sıcaklığı	0-45°C
Emiş Hattı Max. Yükseklik	1,5 mt
Basma Hattı Max. Mesafe	4 mt

6.2 Elektriksel Bilgi

Besleme Voltajı	AC 230V 50-60Hz
Güç	20 W
Akım RMS	0,6 A
Sigorta Akımı	2A

6.3 Diğer Bilgiler

Ağırlık	2,135 kg
Koruma Sınıfı	IP65

6.3.1 Dozaj Pompasında Kullanılan Parçalara Göre Hammaddeler

Kullanılan Parçalar		
Pompa Gövdesi		PP
Çekvalfler **	Emiş Takımı	PP, Zirkonyum Seramik Bilye, Viton-EPDM* Oring
	Basma Takımı	PP, Zirkonyum Seramik Bilye, Viton-EPDM* Oring
	Kafa Takımı	PVDF, Zirkonyum Seramik Bilye, Viton-EPDM* Oring
Diyafram		PTFE
Pompa Kafası		PVDF
O-Ringler		VİTON, EPDM
Emiş Borusu		PVC
Basma borusu		PE
Hava Alma Borusu		PVC

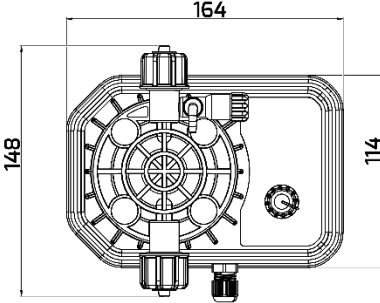
** , * modellere göre değişiklik gösterebilir.

Boyutlar

7 Boyutlar

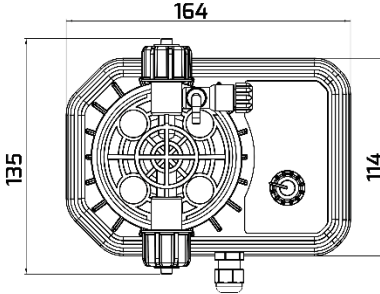
Aşağıdaki şekillerde cihaza ait montaj delikleri gösterilmektedir. Pompa montajına başlanmadan önce pompanın monte edileceği yüzey şablona uygun olarak işaretlenir. Pompanın monte edileceği yüzeyin kuru ve temiz olmasına dikkat ediniz.

7.1 50'lik Kafa Ölçüsü

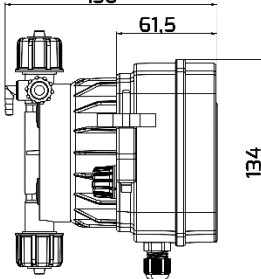


Şekil 1 50'lik kafa ölçüsü

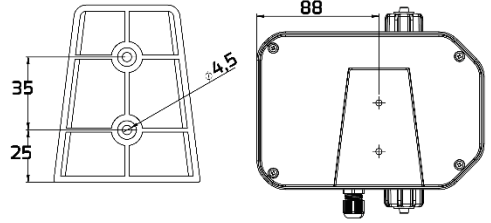
7.2 40'lik Kafa Ölçüsü



Şekil 2 40'lik kafa ölçüsü



Şekil 4 Pompa yan ölçüsü

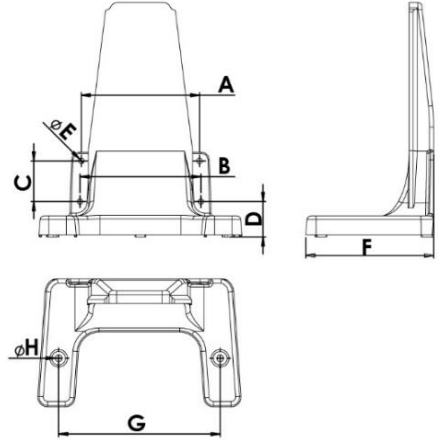


Şekil 5 Pompa askı aparatı ölçüleri

Yandaki şekillerde dozaj pompasına ait pompa montaj delikleri gösterilmektedir.

Pompa montajına başlanmadan önce pompanın monte edileceği yüzey şablona uygun olarak işaretlenir.

Pompanın monte edileceği yüzeyin kuru ve temiz olmasına dikkat ediniz.



Şekil 3 Pompa ayak ölçüleri



Not

Ayak Opsiyoneldir. Ölçüler/mm

A	87	E	Ø 4
B	89	F	94
C	30	G	119
D	26	H	Ø 5

8 Mekanik Kurulumu

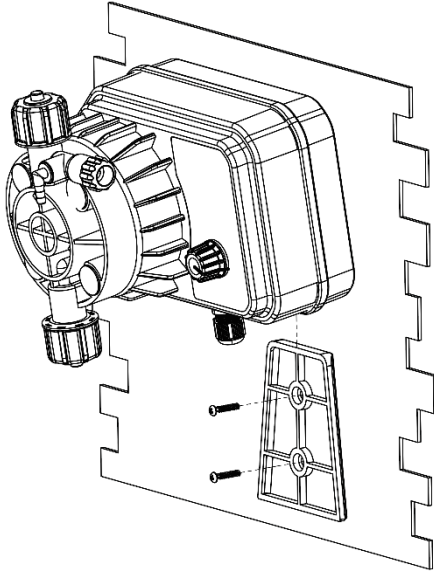
Pompanızı duvara monte etmek için pompanızın modeline uygun olan delik şablonunu kullanınız

Verilmiş olan ölçülere göre pompayı monte etmeyi düşündüğünüz yüzeyi işaretleyiniz.

Aksesuarların içerisinden çıkan 8mm dübelleri duvara çakmak için yüzeye max. 7mm delik açınız.

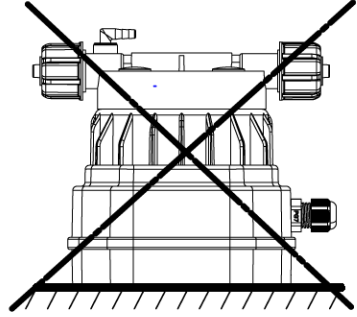
Dübelleri monte ettikten sonra pompayı delikleri birbiri üzerine denk gelecek şekilde yerleştiriniz.

Vidalar ile sabitleyiniz.



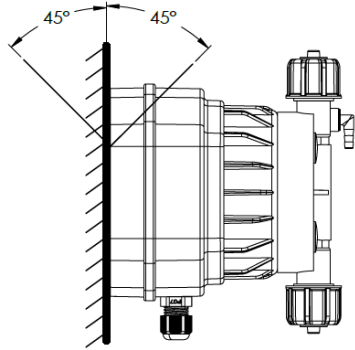
Şekil 6 Mekanik Kurulumu

8.1 Pompa Montaj Pozisyonu



Şekil 7 Pompa Yanlış Montaj Pozisyonu

YANLIŞ ❌



Şekil 8 Pompa Doğru Montaj Pozisyonu

DOĞRU ✓



UYARI

Dozaj pompasını dikey pozisyonda yerleştiriniz $\pm 45^\circ$. Pompayı askı aparatı üzerinde bulunan iki delikten duvara ya da diğer bir dikey yüzeye monte ediniz.

Elektriksel Kurulumu

9 Elektriksel Kurulumu

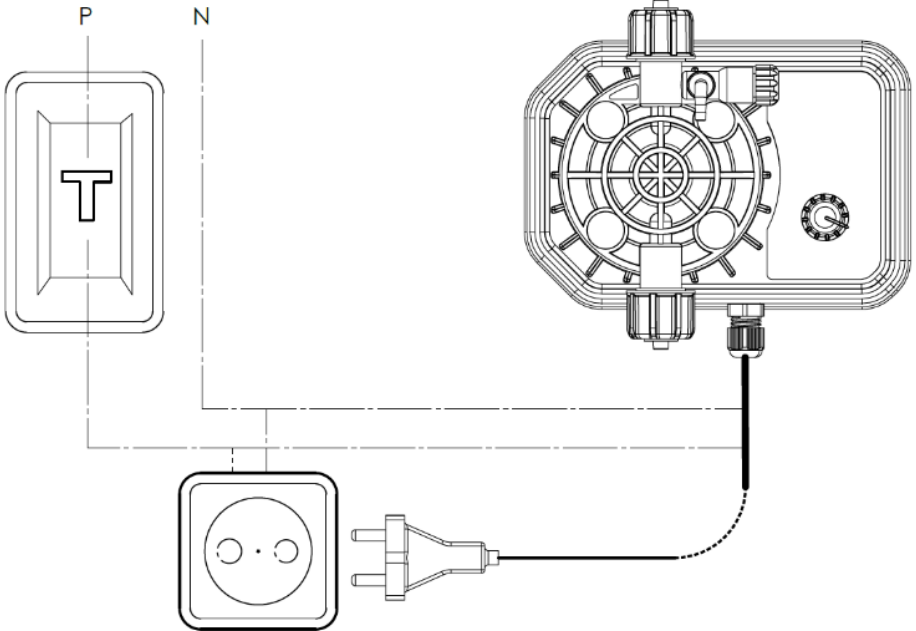
9.1 Elektrik Bağlantısı

OPTIMA model dozaj pompasının elektrik bağlantısı yandaki şekilde gösterildiği gibi yapılmalıdır.

OPTIMA model dozaj pompasında toprak hattı bağlantısı yapılmasına gerek yoktur.

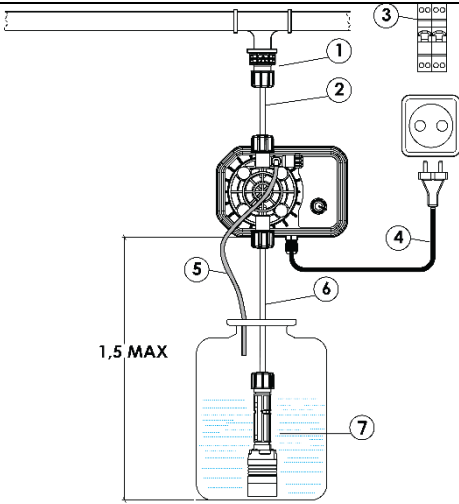
Eğer pompa üzerindeki fişli elektrik kablosuyla direkt olarak prize takılacaksa güvenlik kutusu ile korunmuş bir priz tercih edilmelidir.

Eğer pompanın üzerinde bulunan kablo boyu kısa gelir ise ek yapacağımız kablo minimum 0,75mm² olarak seçilmelidir.



Şekil 9 Elektriksel Kurulumu

10 Hidrolik Kurulumu

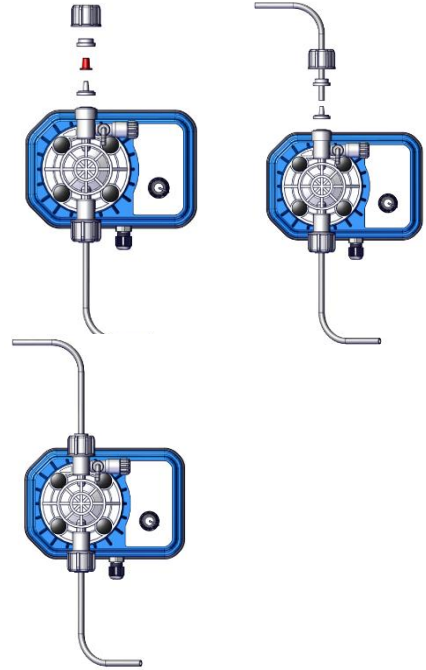


Şekil 10 Hidrolik Kurulumu

- 1) Basma Hattı
- 2) Basma Hattı Hortumu
- 3) Güvenlik Sigortası
- 4) AC Besleme Kaynağı Kablosu
- 5) Hava Alma Hortumu
- 6) Emiş Hattı Hortumu
- 7) Emiş Hattı

- Cihazın genel kurulum şekli yukarıdaki gösterildiği gibi yapılmalıdır.
- Sıvı tankı içerisine yerleştirilen emiş hattı ile pompa arasındaki mesafe en fazla 1,5 mt olmalıdır.
- Elektrik bağlantısı yapılmadan önce cihazın montajı tamamlanmış olmalıdır.
- Elektrik bağlantısının yapılacağı nokta sıvı ve kimyasallardan etkilenmeyecek mesafede olmalıdır.
- Cihaz kullanıcının erişimi için kolay kullanılabilir ve okunabilir mesafeye yerleştirilmelidir.
- Cihazınızın düzgün çalışması ve uzun ömürlü olması için, montaj yapılacak ortam ıslak ve nemli olmamalıdır.

10.1 Pompa Kafasına Hortum Takılması



Şekil 11 Pompa Kafasına Hortum Takılması

Çıkış rekoru (pompa kafası üzerinde ok ile işaretli olan) daima pompa kafasının kimyasalın dozlandığı tarafında olmalıdır.

Emme rekoru ise daima pompanın alt tarafında olmalıdır.

Rekor kapaklarını çıkarınız.

İmalat sırasında eklenmiş olan emniyet tapalarını çıkartınız.

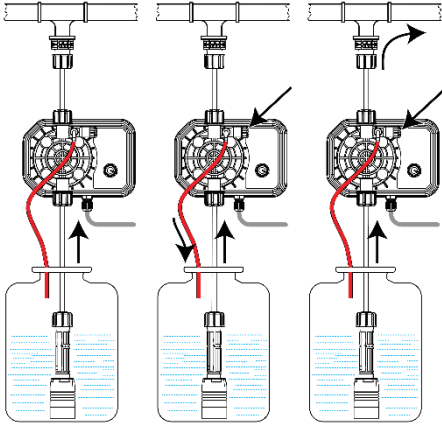
Boruları rekor kapaklarını içinden geçirdikten sonra rekorlar üzerindeki konik uçlara geçirek rekor kapaklarını sıkıp tekrar kilitleyiniz.

**DİKKAT**

Hortum bağlantısı yapmadan önce kırmızı koruma tapalarını çıkartınız.

Hidrolik Kurulumu

10.2 Hava Alma İşlemi



Şekil 12 Hava Alma İşlemi

Pompa devreye alınmadan önce pompa kafasındaki havanın alınması gerekmektedir.

Bunun için montajı ve elektrik bağlantısı tamamlanmış dozaj pompasındaki hava alma rekoruna, aksesuarlar içerisinde bulunan PVC hortumu takınız ve çıkışını kimyasal tankına gönderiniz

Hava alma rekorunu gevşetiniz.

Pompayı çalıştırınız.

Hava alma rekoruna bağlı hortumdan kimyasalın tanka geri gittiğini gözlemleyiniz.

Hava alma işlemi tamamlanmıştır.

Hava alma rekorunu sıkıca kapatınız.

Otomatik hava almalı modellerde bu işlem manuel yapılmaz.

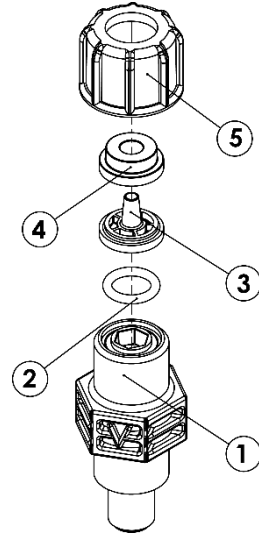
10.3 Çekvalfli ve Bilyeli Basma Hattı



UYARI

Basma hattı her zaman pompanın ok (↑) işareti ile gösterilmiş olan üst kısmına takılmalıdır.

Basma hattına ait tüm parçalar aşağıdaki şekilde gösterildiği sıra ve yön ile takılmalıdır. Parçaların sıralaması ya da yönü değiştirilirse pompanız hatta kimyasal veremez.



Şekil 13 Çekvalfli ve Bilyeli Basma Hattı

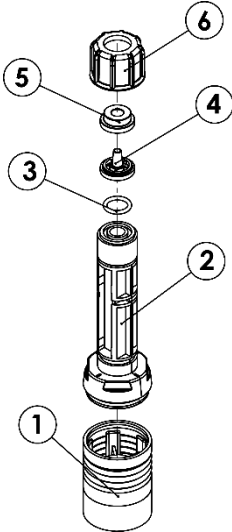
No	Açıklama	Adet
1	BASMA GOVDE 1 PP	1
2	ORING 11,15x2,62	1
3	HORTUM UCU 4X6 PP	1
4	HORTUM BASKISI 4X6 PP	1
5	REKOR KAPAGI 2 PP	1

10.4 Emiř Hattı



UYARI

Emiř hattı her zaman pompanın alt kısmına takılmalı ve kimyasal tankına daldırılmalıdır. Emiř hattına ait tüm parçalar ařağıdaki řekilde gsterildiđi sıra ve yon ile takılmalıdır. Parçaların sıralaması ya da yonu deđiřtirilirse pompanız emiř yapamaz.



řekil 14 Emiř Hattı

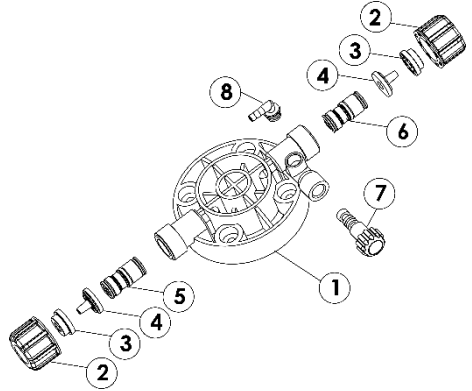
No	Açıklama	Adet
1	EMİŐ FİLTRE GÖVDE 1 PP	1
2	EMİŐ GÖVDE 1 PP	1
3	ORİNG 11x2 VİTON	2
4	HORTUM UCU 4X6 PP	1
5	HORTUM BASKISI 4X6 PP	1
6	REKOR KAPAĐI 2 PP	1

10.5 Kafa Takımı 40 - 50



UYARI

Kafa Takımı 40 VE 50 'ye ait tüm parçalar ařağıdaki řekilde gsterildiđi sıra ve yon ile takılmalıdır. Parçaların sıralaması ya da yonu deđiřtirilirse pompanız kimyasal veremez.



řekil 15 Kafa Takımı 40-50 Montajı

No	Açıklama	Adet
1	POMPA KAFASI	1
2	REKOR KAPAĐI	2
3	HORTUM BASKISI	2
4	HORTUM UCU	2
5	FİŐEK TAKIMI EMİŐ	1
6	FİŐEK TAKIMI BASMA	1
7	HAVA ALMA REKORU	1
8	HAVA ALMA HORTUM UCU	1

11 Kullanım

Dozaj pompanız doğru akımla sürülen elektromıknatisa bağılı bir teflon (PTFE) diyafram ile çalışır. Elektromıknatis pistonu çektiği zaman pompa kafasında bir basınç üretilerek dozaj sıvısı çıkış valfinden basınçlı bir şekilde çıkar.

- Elektrik pals'i kesildiğinde bir yay pistonu geriye getirir ve giriş valfinden içeriye sıvı dolar.
- Kullanımı basittir, pompa yağlama gerektirmez. Dolayısıyla bakım sıfırdır.
- Pompa gövdesinde kullanılan malzemeler zehirli ve asitli malzemelere karşı korunmak için özel yapılmıştır.
- Pompa kapasitesi, üzerlerinde bulunan kapasite kontrol potu ile kolayca ayarlana bilmektedir.

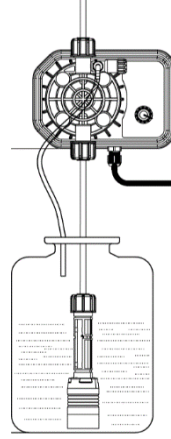
12 Servis



UYARI

Cihazınıza herhangi bir servis işlemi yapmadan önce mutlaka elektrik bağlantısı kesilmelidir. 5x20 mm mini cam sigorta kullanılmalıdır. Cihazın elektrik kablosu arızalanırsa yalnızca yetkili servis tarafından değiştirilmelidir.

12.1 Bakım



Şekil 16 Bakım

yapılmamış ise pompanızın kimyasalla temas eden yüzeylerinde taşlaşmış kalsiyum tabakası meydana gelebilir.

Sezon sonunda cihaz devreden çıkartılmadan önce;

Basma hattı borusunu basma hattından ayırın. Emme borusunu süzgeç ile birlikte sıvı tankından çıkarın ve temiz suya sokun. Pompayı 5–10 dakika çalıştırın.

Sodyum hipoklorit kullanılırken sezon sonunda cihaz devreden çıkartılmadan önce gerekli temizleme işlemi

Temizlemek için;

Basma hattı borusunu basma hattından ayırın. Emme borusunu süzgeç ile birlikte sıvı tankından çıkarın ve temiz suya sokun. Pompayı 5–10 dakika çalıştırın. Pompayı kapatarak filtreyi hidroklorik aside sokun ve asit temizliği bitirene kadar bekleyin. Pompayı tekrar çalıştırıp emme filtresi ve basma rekoru aynı tankta olacak şekilde 5 dakika çalıştırın. İşlemi su ile tekrarlayın. Pompayı tekrar yerine bağlayın



DİKKAT

Pompayı dozaj sıvısı olmadan çalıştırmamak için periyodik olarak kimyasal tankındaki sıvı miktarını kontrol ediniz. En az 5 saat aralıklar ile pompanın çalışmasını kontrol ediniz. Hidrolik parçaların periyodik olarak temizlenmesi gerekmektedir fakat ne kadar sıklıkta olacağı uygulama türüne göre değişir.

Arıza Durumları

13 Arıza Durumları

13.1 Mekanik Arızalar

Eğer sistem tam sessiz ise; muhtemelen bir mekanik arıza yerine elektriksel veya elektronik bir arıza vardır.

Sabit aralıkta dozaj sıvısında bir kayıp var ise; rekor kapakları gevşek olabilir; basma hattı borusunda çatlak olabilir; çok nadiren diyaframda kırık ya da çatlak olabilir veya pompa kafasını tutan 4 adet vida gevşeyebilir.

Pompa çalışmıyor iken hava yapıyor ise; sistemdeki bütün çekvalf lastikleri kontrol edilmeli gerekiyor ise yenisi ile değiştirilmelidir.

13.2 Elektriksel Arızalar

Led yanmıyor ise

Elektrik fişini kontrol edin.

Elektrik kablosunda meydana gelmiş bütün arızalar için sadece yetkili kişi ya da servis müdahale etmelidir.

Anahtar açık olmalıdır.

Elektrik değerlerinin pompanız AC besleme kaynağına bağlı olarak çalışıyor ise;

AC 220V 50-60Hz

Pompa sigortasını kontrol ediniz. Sağlam değil ise pompanız AC gerilim ile çalışıyor ise 2A cam sigorta ile değiştirin. Yeni taktığınız sigorta da atıyor ise pompayı aldığınız firma ile bağlantı kurunuz.



DİKKAT

Besleme Gerilimine Göre Sigorta Seçimi
OPTIMA 230V AC 2 A 5x20 cam sigorta



DİKKAT

Eğer sorun bunlardan kaynaklanmıyorsa ya da daha farklı bir sorun var ise pompayı aldığınız firma ile bağlantı kurunuz

13.3 Sigorta Değiştirilmesi



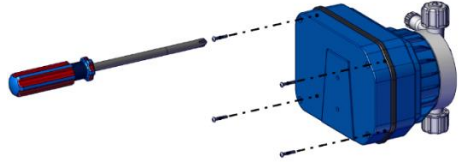
UYARI

Cihazınıza herhangi bir servis işlemi yapmadan önce mutlaka elektrik bağlantısı kesilmelidir.



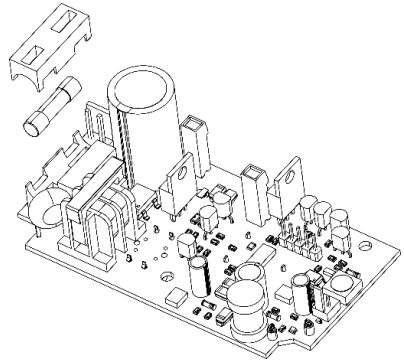
UYARI

AC Dozaj pompalarında 2A cam sigorta kullanınız.



Şekil 17 Sigorta Değiştirilmesi

Pompa sigortasını değiştirmek için öncelikle arka kapak üzerinde bulunan vidaları uygun bir tornavida kullanılarak çıkartınız.



Şekil 18 Elektronik Karta sigorta yeri

Elektronik kart üzerine yer alan, şekilde gösterilen cam sigortayı yenisi ile değiştiriniz.

Elektronik karta herhangi bir zarar gelmemesine dikkat ediniz. Elektronik kartınız hasar görür ise pompanız çalışmaz.

Kullanıcı tarafından elektronik kart üzerinde meydana gelebilecek arızalar garanti kapsamı dışıdır.

Ardından pompa arka kapağını kapatınız.

14 Kimyasal Dayanım Listesi

Kimyasal	Formül	Cam	PVDF	PP	PVC	SS316	PMMA	Hastelloy	PTFE	FPM	EPDM	NBR	PE	Neoprene	Silicone
Acetic Acid, Max 75%	CH ₃ COOH	2	1	1	1	1	3	1	1	3	1	3	1	3	1
Aluminium Sulphate	Al ₂ (SO ₄) ₃	1	1	1	1	1	1	1	1	1	1	1	1	1	1
Amines	R-NH ₂	1	2	1	3	1	---	1	1	3	2	4	1	---	---
Calcium Hydroxide	Ca(OH) ₂	1	1	1	1	1	1	1	1	1	1	1	1	1	1
Calcium Hypochlorite	Ca(OCl) ₂	1	1	1	1	3	1	1	1	1	1	3	1	2	2
Copper Sulphate	CuSO ₄	1	1	1	1	1	1	1	1	1	1	1	1	1	1
Ferric Chloride	FeCl ₃	1	1	1	1	3	1	1	1	1	1	1	1	1	2
Hydrofluoric Acid 40%	HF	3	1	1	2	3	3	2	1	1	3	3	1	3	3
Hydrochloric Acid	HCl	1	1	1	1	3	1	1	1	1	3	3	1	2	2
Hydrogen Peroxide 30%	H ₂ O ₂	1	1	1	1	1	3	1	1	1	2	3	1	2	1
Nitric Acid 65%	HNO ₃	1	1	2	3	2	3	1	1	1	3	3	2	3	3
Phosphoric Acid 50%	H ₃ PO ₄	1	1	1	1	2	1	1	1	1	1	3	1	2	1
Potassium Permanganate 10%	KMnO ₄	1	1	1	1	1	1	1	1	1	1	3	1	---	---
Sodium Bisulphate	NaHSO ₃	1	1	1	1	2	1	1	1	1	1	1	1	1	1
Sodium Carbonate	Na ₂ CO ₃	2	1	1	1	1	1	1	1	2	1	1	1	1	1
Sodium Hydroxide	NaOH	2	1	1	1	1	1	1	1	2	1	2	1	1	2

Kimyasal Dayanım Listesi

Sodium Hypochlorite 12,5%	NaOCl +NaCl	1	1	2	1	3	1	1	1	1	1	2	1	1	2
Sulphuric Acid -85%	H ₂ SO ₄	1	1	1	1	2	3	1	1	1	3	3	1	3	3
Sulphuric Acid - 98,5%	H ₂ SO ₄	1	1	3	3	3	3	1	1	1	3	3	3	3	3

1 :Dayanıklı

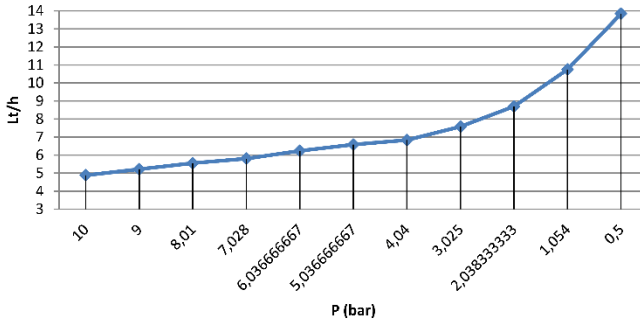
2 :İyi

3 :Dayanıksız

15 Model Listesi / Debi Basınç Grafiği

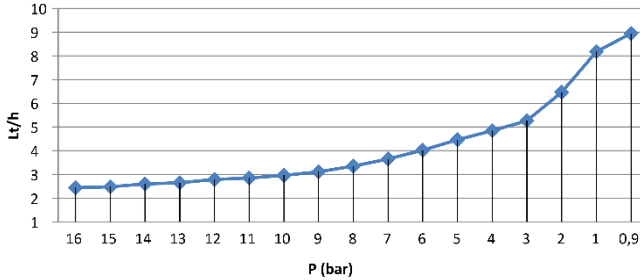
Model	Max/Lt	Max/P	Strok/dk	ml/Strok	Besleme Gerilimi	Watt	Ağırlık	Gövde	Max Ortam Sıcaklığı	Max Kimyasal Sıcaklığı
	Lt/h	Bar	Strok	ml	Volt	W	kg	IP	°C	°C
510	5	10	120	0,694	230V AC	20	2,135	65	0-45°C	0-45°C
	6	6		0,833						
	7,5	3		1,042						
	10,5	1		1,458						
415	2,5	15	150	0,277	230V AC	20	2,130	65	0-45°C	0-45°C
	3	10		0,333						
	4	6		0,444						
	8	1		0,888						

Optima 510



Şekil 19 Optima 510 Debi Basınç Grafiği

Optima 415



Şekil 20 Optima 415 Debi Basınç Grafiği

16 Garanti / Standartlar

16.1 Garanti

Dozaj Pompası, yasal hükümlükler çerçevesinde malzeme ve üretim hatalarından kaynaklanan hasarlar için 2 yıl garantilidir.

Normal yıpranma, aşırı yükleme veya usulüne aykırı kullanmadan kaynaklanan hasarlar garanti kapsamında değildir.

Malzeme veya üretim hatalarından kaynaklanan hasarlar, hatalı parça veya cihazın kendisinin verilmesi veya onarımı yolu ile telafi edilir.

Garantiye ilişkin talepler ancak cihaz sökülmeden teslimatçı ya da yetkili servise getirildiği takdirde kabul edilir.

16.2 Standartlar



TS EN 61000-6-1
TS EN 61000-6-3
IEC 60335-2-41
IEC 60335-1
EN 60332-41
EN 60335-1