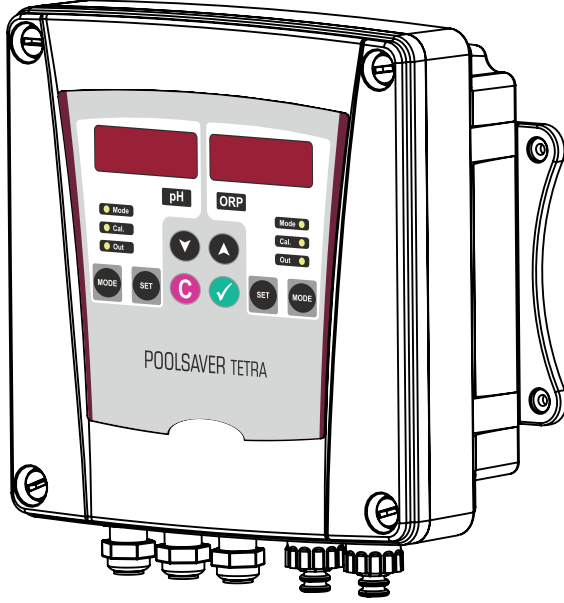


POOLSAVER TETRA KULLANIM KILAVUZU



İçindekiler

1	İçindekiler	1	10.8	Çıkış Kontrol Modları	22
1.1	Şekiller Tablosu	2	10.9	Oransal Kontrol	22
2	Giriş	3	10.10	RUN Modu İptal Fonksiyonu	22
2.1	Güvenlik Uyarılarının Açıklanması	3	10.11	Şifre Kullanımı	23
2.2	Kullanıcı Yetkinliği	4	10.12	Uyarı Ve Hata Bildirimleri	23
3	Güvenlik ve Sorumluluk	5	10.12.1	rLO (RangeL) Bildirimi	23
3.1	Genel Güvenlik Uyarıları	5	10.12.2	rHI (RangeH) Bildirimi	23
3.2	Güvenlik talimatlarına uyulmamasından kaynaklanan tehlikeler	6	10.12.3	LL (Level) Bildirimi	23
3.3	Güvenli operasyon	6	10.12.4	FLO (Flow) Bildirimi	24
3.4	Kişisel koruyucu ekipman	6	10.12.5	ErC (Timeout) Bildirimi	24
3.5	Personel yeterliliği	6	10.12.6	LLO (Limit Low) Bildirimi	24
4	Uygun ve İstenilen Kullanım	7	10.12.7	(Limit High) Bildirimi	24
4.1	Ürün garantisi ile ilgili notlar	7	10.12.8	t0 (WDT) Bildirimi	24
4.2	Ürün Yazılımı	7	10.12.9	SdLy (Startup Delay) Bildirimi	24
4.3	Prensipier	7	11	Bakım / Arıza Durumları	25
4.4	Öngörülebilir yanlış kullanım	7	11.1	Bakım	25
4.4.1	Hatalı montaj	7	11.2	Arıza Durumları	25
4.4.2	Hatalı kurulum	7	11.2.1	Elektriksel Arızalar	25
4.5	Hatalı elektrik kurulumu	7	11.3	Uyarı Ve Hata Bildirimleri Tablosu	26
5	Ürün Açıklaması	8	12	Garanti / Standartlar	27
5.1	Ürün Tanımı	8	12.1	Garanti	27
5.2	Genel Özellikler	8	12.2	Standartlar	27
5.3	Elektriksel Özellikler	8			
5.4	Teslimat kapsamı	8			
6	Teknik Veriler	9			
7	Boyutlar	10			
8	Mekanik Kurulumu	11			
8.1	Panel Montajı	11			
8.2	Duvar Montajı	12			
9	Elektriksel Kurulumu	13			
9.1	Fişli Elektrik Bağlantısı	13			
9.2	Sabit Elektrik Bağlantısı	13			
9.3	Cihaz İçi Şema	14			
9.4	Elektrot Seçimi	14			
10	Kullanım	15			
10.1	Genel Özellikler	15			
10.2	Ledler ve Anlamları	16			
10.3	Mode Ayarı	16			
10.4	Set Değerlerinin Ayarlanması	17			
10.5	Elektrot Kalibrasyonu	18			
10.5.1	Tek Nokta Kalibrasyon	18			
10.5.2	Çift Nokta Kalibrasyon	19			
10.6	Parametre Ayarları	20			
10.7	Parametreler	21			

1.1 Şekiller Tablosu

Şekil 1 Cihaz Boyutları	10
Şekil 2 Montaj Delik Ölçüleri	11
Şekil 3 Duvar Montajı	12
Şekil 4 Fişli Elektrik Bağlantısı	13
Şekil 5 Sabit Elektrik Bağlantısı	13
Şekil 6 Cihaz İçi Şema	14
Şekil 7 Cihaz Genel Özellikleri	15
Şekil 8 Mode Ayarı	16
Şekil 9 Set Değerlerinin Ayarlanması	17
Şekil 10 Tek Nokta Kalibrasyon	18
Şekil 11 Çift Nokta Kalibrasyon	19
Şekil 12 Parametre Ayarları	20
Şekil 13 Şifre Kullanımı	23

Giriş

2 Giriş

Lütfen aşağıdaki bilgiyi dikkatlice ve eksiksiz okuyunuz. Bu bilgi kullanım yönergelerinden en yüksek şekilde faydalanmanızı sağlayacaktır.

Bu talimatlar cihazın teknik verilerini işlevlerini tanımlar.

2.1 Güvenlik Uyarılarının Açıklanması

Bu kullanım talimatları, ürünün teknik verileri ve fonksiyonları hakkında bilgi verir. Detaylı güvenlik bilgileri sağlar.

Güvenlik uyarıları ve notlar aşağıdaki gibi kategorize edilmiştir. Burada farklı durumlara göre uyarlanmış piktogramlar kullanılmıştır. Burada belirtilen piktogramlar sadece örnek niteliğindedir.



TEHLİKE!

Tehlikenin türü ve kaynağı

Sonucu: Ölüm ya da çok ağır yaralanma.

Bu tehlikenin önlenmesi için alınması gereken tedbirler.

Doğrudan tehdit oluşturan tehlikeyi tanımlar. Önlenmediği takdirde ölüm ya da ağır yaralanmalar meydana gelir.



UYARI!

Tehlikenin türü ve kaynağı

Olası Sonucu: Ölüm ya da çok ağır yaralanma.

Bu tehlikenin önlenmesi için alınması gereken tedbirler.

Olası bir tehlikeli durumu tanımlar. Önlenmediği takdirde ölüm ya da ağır yaralanmalar meydana gelebilir.



DİKKAT!

Tehlikenin türü ve kaynağı

Olası Sonucu: Hafif ya da önemsiz yaralanmalar. Maddi hasar.

Bu tehlikenin önlenmesi için alınması gereken tedbirler.

Olası bir tehlikeli durumu tanımlar. Önlenmediği takdirde hafif ya da önemsiz yaralanmalar meydana gelebilir. Maddi hasar uyarısı için de kullanılabilir.



NOT!

Tehlikenin türü ve kaynağı

Olası Sonucu: Ürüne ya da etrafına zarar verme.

Bu tehlikenin önlenmesi için alınması gereken tedbirler.

Olası bir zarar verici durumu tanımlar. Önlenmediği takdirde ürün ya da etrafındaki herhangi bir şey zarar görebilir.



BİLGİ!

Kullanım ipuçları ve ek bilgiler Bilgi kaynağı. Ek tedbirler.

Kullanım ipuçlarını ve diğer faydalı bilgileri tanımlar. Tehlikeli ya da zararlı bir durum için verilmez.

2.2 Kullanıcı Yetkinliği



UYARI!

Personelin yetersiz yetkinliğinde yaralanma tehlikesi!

Tesisin/cihazın işleticisi yetkinliklere riayet edilmesinden sorumludur.

Yetkin olmayan personelin cihaz ile çalışması ya da cihazın tehlike bölgesi içinde bulunması durumunda ağır yaralanmalara ya da maddi hasara yol açabilecek tehlikeler oluşabilir.

- Bütün faaliyetler yetkin personel tarafından yerine getirilmelidir
- Yetkin olmayan personeli tehlike bölgelerinden uzak tutun

Eğitim	Tanım
Bilgilendirilmiş Kişi	Kendisine verilen görevler ve usulüne uygun olmayan davranışlar durumunda olası tehlikeler hakkında bilgilendirilmiş ve gerekli durumlarda eğitilmiş ve de gerekli koruma tertibatları ve tedbirleri hakkında bilgilendirilmiş kişiye bilgilendirilmiş kişi denir.
Eğitilmiş Kullanıcı	Bilgilendirilmiş kişinin gereksinimlerini karşılayan ve ek olarak üretici firmada ya da bir başka yetkili satış ortağı bünyesinde bir eğitim almış kişiler eğitilmiş kullanıcı olarak tanımlanır
Eğitilmiş Uzman Kişi	Uzmanlık eğitimi, bilgisi ve deneyimi ile, ayrıca ilişkin kurallar hakkındaki bilgisi nedeniyle, kendisine verilen görevleri değerlendirebilen ve muhtemel tehlikeleri tanıyabilen kişi uzman kişi olarak tanımlanır. Uzmanlık eğitiminin değerlendirilmesi için ilgili iş alanındaki uzun yıllara dayanan faaliyetler dikkate alınabilir.
Elektrik Uzmanı	Uzmanlık eğitimi, bilgisi ve deneyimi ve de yürürlükteki standartlar ve yönetmelikler hakkındaki bilgisi nedeniyle elektrikli tesislerde çalışmalar yapabilen, muhtemel tehlikeleri tanıyabilen ve önleyebilen kişi elektrik uzmanı olarak tanımlanır. Elektrik uzmanları özellikle görev yaptıkları alan üzerine eğitim almışlardır ve önemli standartlar ve yönetmelikler hakkında bilgi sahibidirler. Elektrik uzmanının kaza önleme hususunda geçerli yasal düzenlemelerin hükümlerini yerine getirmelidir.
Müşteri Hizmetleri	Üretici tarafından tesisdeki çalışmalar hakkında belgeli olarak eğitim almış ve yetkilendirilmiş servis teknisyenleri müşteri hizmetleri olarak tanımlanır.

3 Güvenlik ve Sorumluluk

3.1 Genel Güvenlik Uyarıları

Aşağıdaki uyarılar, ürünü kullanırken ortaya çıkabilecek tehlikeleri ortadan kaldırmaya yardımcı olmayı amaçlamaktadır. Risk önleme tedbirleri, herhangi bir özel eylemden bağımsız olarak daima geçerlidir.

Belirli faaliyetlerden veya durumlardan kaynaklanan risklere karşı uyarı veren güvenlik talimatları, ilgili alt bölümlerde bulunabilir.



TEHLİKE

Elektrik çarpması nedeniyle hayati tehlike

Yanlış bağlanmış, boşta bulunan veya hasarlı kablolar sizi yaralayabilir.

Hasarlı kabloları gecikmeden değiştirin.

Uzatma kablosu kullanmayın.

Kabloları gömmeyin.

Diğer ekipmanların zarar görmesini önlemek için kabloları sabitleyin.



TEHLİKE

Ürünü kesinlikle patlayıcı alanlarda kullanmayın.



UYARI

Ürüne ya da etrafına zarar verme.

Cihazın üzerinde bir açma/kapama düğmesi bulunmamaktadır.

Cihaz şebeke gerilimine bağlantısı yapıp enerji verildiğinde çalışmaya başlar.

Tüm vida bağlantılarının doğru şekilde sıkıldığından ve sızdırmaz olduğundan emin olun.



UYARI

Kullanım Hatası!

Olası Sonucu: Ölüm ya da çok ağır yaralanma. Cihazın yalnızca yeterince nitelikli ve yetkin personel tarafından kullanılmasını sağlayın.

Personelin yetkinliğinden işletici sorumludur.



UYARI

Elektronik Arızalar!

Olası Sonucu: Cihazın tahrip olmasına sebep olabilecek maddi hasar.

Cihaz elektrik şebeke hattı, veri hattı hasarlı tesisata kurulmamalı.

Uygun arıza giderme tedbirlerini almadan işletici sorumludur.



DİKKAT

Personelin yetersiz kalifiye olmasından dolayı artan kaza riski!

Ürün ve aksesuarları sadece yeterli özelliklere sahip personel tarafından monte edilebilir, çalıştırılabilir ve bakımları yapılabilir.

Tüm eylemlerin sadece yeterli ve uygun niteliklere sahip personel tarafından alındığından emin olun.

Yetkisiz kişiler için sisteme erişimi engelleyin.



DİKKAT

Amacına Uygun Kullanım

Ürüne ya da etrafına zarar verme.

Cihaz, sıvı akışkanların ölçümü ve kontrolü için tasarlanmıştır.

Cihaz yalnızca bu işletim kılavuzu ve münferit bileşenlerin (örn. Sensörler, dozajlama pompaları, kalibrasyon aletleri vb.) kullanma kılavuzlarında belirtilen teknik veriler ve şartnameler doğrultusunda kullanılabilir.



DİKKAT

Sorunsuz Sensör İşlevi

Ürüne ya da etrafına zarar verme.

Doğru ölçüm ya da dozajlama yalnızca kusursuz çalışan sensörlerle mümkündür.

Sensörlerin işletim kılavuzları dikkate alınmalıdır. Sensörler düzenli olarak kontrol ve kalibre edilmelidir.

3.2 Güvenlik talimatlarına uyulmamasından kaynaklanan tehlikeler

Güvenlik talimatlarına uyulmaması sadece personel için değil, aynı zamanda çevreye ve üniteye de risk oluşturabilir.

Özel sonuçlar şöyle olabilir:

Ürünün ve sistemin hayati fonksiyonlarının başarısızlığı.

Gerekli bakım ve onarım yöntemlerinin başarısızlığı.

3.3 Güvenli operasyon

Bu Kullanım talimatlarında belirtilen güvenlik talimatlarına ek olarak, daha fazla güvenlik kuralları geçerlidir ve bunlara uyulmalıdır:

Kaza önleme yönetmelikleri güvenlik ve işletim hükümleri

Tehlikeli maddelerin kullanımı için güvenlik önlemleri

Çevre koruma hükümleri,

Uygulanabilir standartlar ve mevzuat.

3.4 Kişisel koruyucu ekipman

Risk derecesine ve yaptığınız işin türüne bağlı olarak, ilgili koruyucu ekipmanı kullanmalısınız.

Asgari olarak aşağıdaki koruyucu ekipmanlar önerilir:



Koruyucu
Kıyafetler



Koruyucu
Eldivenler



Koruyucu
Gözlükler

Bu görevler sırasında sorumlunun koruyucu ekipman kullanılması gerekir:

Görevlendirmek,

Ürün çalışırken,

Demontaj, bakım çalışmaları, imha.

3.5 Personel yeterliliği

Ürünün üzerinde çalışan herhangi bir personel uygun özel bilgi ve beceriye sahip olmalıdır.

Ürün ile çalışan herkes aşağıdaki koşulları karşılamalıdır:

- Sunulan tüm eğitim kurslarına katılım,
- İlgili iş için kişisel uygunluk,
- İlgili iş için gerekli yeterlilik,
- Ürünün kullanımında eğitim,
- Güvenlik ekipmanı bilgisi ve bu ekipmanın çalışma şekli
- Bu Kullanım Talimatlarının, özellikle de iş için ilgili güvenlik talimatları ve bölümlerinin bilgisi,
- Sağlık, güvenlik ve kaza önleme ile ilgili temel düzenlemeler bilgisi.

Tüm kişiler genellikle aşağıdaki asgari niteliklere sahip olmalıdır:

-Denetimsiz ürün üzerinde çalışma yapmak üzere uzman olarak eğitim almış olmak,

- Eğitilmiş bir uzmanın gözetiminde ve rehberliğinde ürünü üzerinde çalışabilecekleri yeterli eğitim.

Bu Kullanım talimatları kullanıcı gruplarını farklılaştırmaktadır: (Bknz. 2.2 Kullanıcı Yetkinliği Sayfa 4)

Uygun ve İstenilen Kullanım

4 Uygun ve İstenilen Kullanım

4.1 Ürün garantisi ile ilgili notlar

Ürünün herhangi bir şekilde tanımlanmamış kullanımı işlevini veya amaçlanan korumayı tehlikeye atabilir. Bu, herhangi bir garanti talebini geçersiz kılar!

Lütfen aşağıdaki durumlarda yükümlülüğün kullanıcının tarafında olduğunu unutmayın:

- Ürünün kullanım talimatları dışında, özellikle de güvenliği, ilgili talimatlar “uygun ve istenilen kullanım” başlıklı bölüm ile tutarlı olmayan bir şekilde kullanımı
- Cihazda kullanıcı tarafından yetkisiz değişiklikler yapılması

4.2 Ürün Yazılımı

Poolsaver Tetra 4x R6

4.3 Prensipier

- Kullanım ve çevre ile ilgili bilgiler ([Bknz. 6 Teknik Veriler Sayfa 9](#)).
- Uygun koruyucu önlemler alınmadıkça ürün dış mekân kullanımı için tasarlanmamıştır.
- Ürün içerisine sıvı ve toz sızıntısından kaçının ve güneş ışığına doğrudan maruz kalmaktan kaçının.
- Potansiyel olarak patlayıcı atmosferler için uygun bir EC Uygunluk Beyanı yoksa patlama potansiyeli olan bir ortamda ürünü asla çalıştırmamalısınız.

4.4 Öngörülebilir yanlış kullanım

Aşağıda, kullanım amaçları kabul edilmeyen ürün uygulamaları veya ilgili ekipman uygulamaları hakkında bilgi bulunmaktadır. Bu bölüm, olası kötü kullanımları önceden tespit etmek ve önlemek için hazırlanmıştır.

Öngörülen kötü kullanım, ürünün ömrünü etkiler:

4.4.1 Hatalı montaj

Ürünün yanlış veya gevşek şekilde vidalanması.

4.4.2 Hatalı kurulum

Yanlış malzeme veya uygun olmayan bağlantılar nedeniyle sensörlerin hatalı bağlantısı.

Kablo hatlarının bükülmesi veya çok fazla sıkılması nedeniyle hasar görmesi.

Hasarlı parçaların kullanılması,

4.5 Hatalı elektrik kurulumu

Güvenli olmayan şebeke veya standartlara uygun olmayan şebeke voltajı.

Şebeke voltajı için yanlış bağlantı kabloları.

Güç kaynağını hemen veya kolayca kesmenin mümkün olmadığı kurulum.

5 Ürün Açıklaması

5.1 Ürün Tanımı

POOLSAVER TETRA yüzme havuzlarının özel ihtiyaçları için geliştirilmiş otomatik ölçüm ve kontrol cihazıdır. pH ve ORP parametrelerinin ölçüm, görüntüleme ve kontrolü için kullanılır.

5.2 Genel Özellikler

Bu kullanım kılavuzu Poolsaver Tetra Kontrol cihazı için kullanılabilir. Bütün kontrol cihazlarımızın kurulumu, kullanımı ve servisi birbirine farklıdır (teknik bilgi, arıza bulma ve tamirde bazı farklılıklar vardır.)

- Havuz dairelerinin durumları incelenerek ve tüm şartlar göz önünde bulundurularak dizayn edilmiştir.
- pH ve ORP set değerleri ve kalibrasyon ekran ve tuşlar yardımı ile girilerek ayarlanabilir.
- Kanallara ait sıvı seviye sensör girişleri mevcuttur. Sensör takılması halinde dozaj sıvısı bittiğinde çıkışların kapatılmasına olanak sağlar.
- Tamamen mikroişlemci teknolojisi kullanılmıştır.
- Havuz suyunu tam olarak istenilen değerlerde tutar.

5.3 Elektriksel Özellikler

Cihaz kullanıcı ayarlarını da dikkate alarak giriş sinyallerini işler. Sonuçları ekranda gösterir ve dozaj pompalarını kontrol eder.

Cihaz ayrı bir güç anahtarı gerektirmez. Elektriğe bağlandığında hemen hazır hale gelir.

Cihaz elektrikle çalışan cihazlarla ilgili gerekli şartlara uyar. Bunun için aşağıdaki standartlara uygundur:

Elektriksel güvenlik :
TS EN 60950-1 / EN 60950-1(2001)
TS 3033 / EN60529
Elektromanyetik uyumluluk
TS 3327 EN 55011:1995 /
EN55011:1998+A1:1999+A2:2002

5.4 Teslimat kapsamı

Kontrol cihazı
Kullanım kılavuzu
Kalibrasyon Sıvıları
230V AC kablosu



DİKKAT

Kalibrasyon sıvısı, kontrol cihazınızın model tipine göre değişiklik gösterir.

6 Teknik Veriler

POOLSAVER Teknik Özellikler		
	pH	ORP
Ölçüm Aralığı	00,00 – 14,00 pH	0000 – 1600 mV
Çözünürlük	0,01 pH	1 mV
Ölçme doğruluğu	Giriş aralığının % 0,5 'i	
Ölçme girişi	Standart BNC terminal	
Sıvı seviye ve akış sensör girişi	Standart BNC terminal	
Besleme	230V 50Hz AC	
Besleme Sigortası	1A Hızlı 20x5mm	
Güç tüketimi	4 W	
Role Çıkışı	230V 2.5A (5A maksimum) 2 Adet	
Role Sigortası	2A Hızlı 20x5mm	
Çalışma ısı aralığı	0-50 °C	
Kutu	IP65 *	
Ekran	7 Segment LED Display	
Ambalaj Ölçüleri	270 x 300 x 130 mm	
Ürün Ölçüleri	212 x 234 x 88 mm	
Ambalajlı Ağırlık	1,58 Kg	
Ürün Ağırlığı	1 Kg	

* : Bütün kablolar bağlı ve tüm kapaklar ve kablo rekorları kapalı iken.



UYARI

Kullanım Hatası!

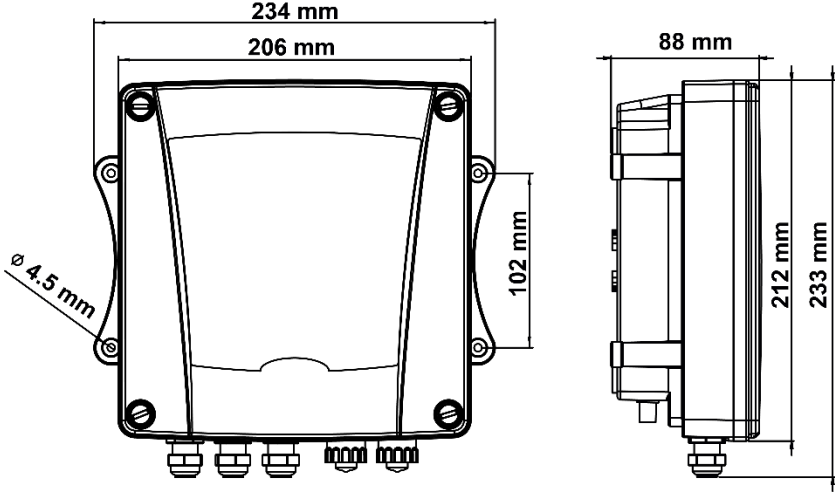
Cihaz çalışırken kapağını kesinlikle kapalı tutunuz.

7 Boyutlar

Aşağıdaki şekillerde cihaza ait ölçüler ve montaj delik ölçüleri gösterilmektedir. Bütün ölçüler mm olarak belirlenmiştir.

Ürün montajına başlamadan önce ürünün monte edileceği yüzey şablona uygun olarak işaretlenir.

Cihazın monte edileceği yüzeyin kuru ve temiz olmasına dikkat ediniz.



Şekil 1 Cihaz Boyutları

Mekanik Kurulumu

8 Mekanik Kurulumu

Mekanik Montaj:

Bknz. 2.2 [Kullanıcı Yetkinliği Sayfa 4](#)



DİKKAT

Montaj Yeri ve Koşullar

- Kontrol cihazı tüm contaların ve vidaların doğru olarak yerleştirilmesi durumunda IP65 koruma ve sızdırmazlığı karşılar.
- Kontrol cihazının elektriksel montajı mekanik montajından sonra yapılmalıdır.
- Kullanım için kontrol paneline kolay erişim yapılacak bir alan tercih edilmelidir.
- Kontrol cihazını doğrudan güneş ışığına maruz bırakmayın.
- Kontrol cihazının çalışma ortam sıcaklığı: -20/+60 °C, %90 bağıl nem (yoğunlaşma olmayan)
- Bağlanmış olan diğer Sensörlerin ve aktörlerin izin verilen ortam çalışma ısıları dikkate alınmalıdır.
- Kontrol cihazı sadece kapalı alanda kullanıma uygun olarak tasarlanmıştır. Dış mekanda kullanım için cihazı dış etkenlerden korumak için pano içine alınmalıdır.



DİKKAT

Okuma ve Kumanda Pozisyonu

Cihazınızı kolay bir şekilde okuma ve yönetme için mümkün olduğunca iyi havalandırılmış, normal ortam sıcaklığında bir ortama montaj yapın ve göz hizasında konumlandırın.



DİKKAT

Montaj Pozisyonu

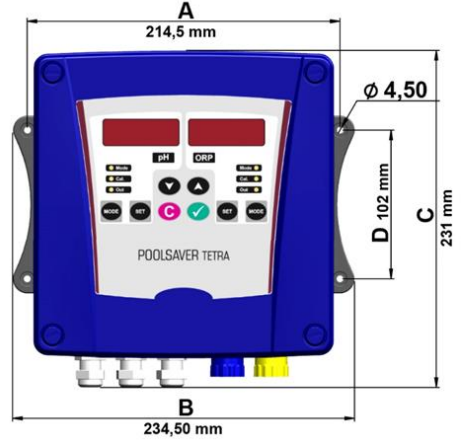
Kontrol cihazı standart olarak duvar tipi montaj ile kullanılmak üzere tasarlanmıştır.

Kontrol cihazınızı her zaman kablo girişleri aşağı bakacak şekilde monte etmelisiniz.

Kablolar için yeterli serbest alan bırakın.

Cihazın dört adet dübel ile doğrudan duvara ya da dört adet vida ile plastik bir panel üzerine montaj edilebilir.

8.1 Panel Montajı



Şekil 2 Montaj Delik Ölçüleri

- A : 214,5 mm B : 234,50 mm
C : 231 mm D : 102 mm
Ø : 4,5 mm

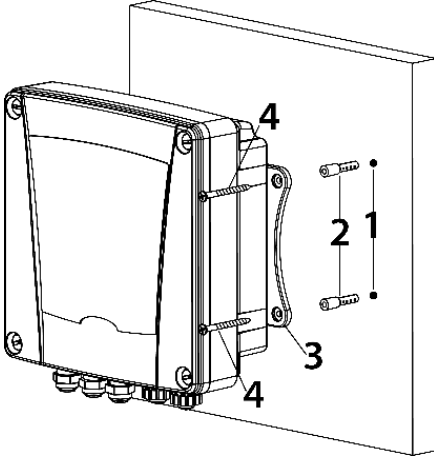


UYARI

Kontrol cihazınızı uygun konumda kullanabilmek için dört tarafından minimum 110mm boşluk kalacak şekilde konumlandırın.

Panel üzerine A ve B ölçülerine uygun olarak 4 adet 2mm delik delinir. Cihaz, vidalar ve pullar kullanılarak duvara sabitlenir.

8.2 Duvar Montajı



Şekil 3 Duvar Montajı

- | | |
|-----------------|--------------------|
| 1) Ø 8x50mm | 2) 8mm Dübel |
| 3) Askı Aparatı | 4) 4.2x50 YSB Vida |

Duvara ölçülerine uygun olarak 4 adet 8mm delik delinir. Dübellere deliklere çakılır. Cihaz, vidalar kullanılarak duvara sabitlenir.

Elektriksel Kurulumu

9 Elektriksel Kurulumu

Elektriksel Montaj: Bknz [Kullanıcı Yetkinliği sayfa 4](#)



UYARI

Elektrik Gerilimi Altında Olan Parçalar!

Olası Sonucu: Ölümlü ya da çok ağır yaralanma.
Gövdeyi açmadan önce şebeke fişini çekin.
Hasarlı, bozuk cihazların şebeke fişini çekerek gerilimsiz hale getirin.



UYARI

Kontakt Yerlerinde Nem

Uygun tasarım ve teknik tedbirlerle elektrik fişini, kablolarını ve bağlantı soketlerini neme karşı koruyun. Kontakt alanlarında nem olması cihazda hasara yol açabilir.



UYARI

Kablo Kanalı

Kablolar gerilimi azaltma amacıyla bir kablo kanalına sokulmalıdır.

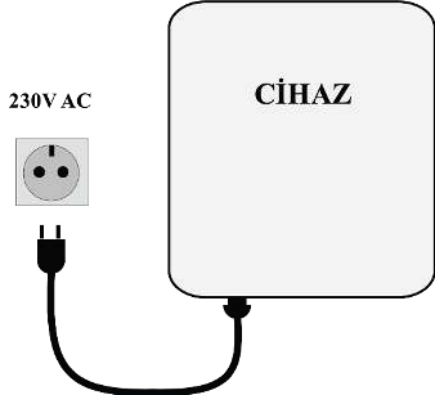
Cihaz beslemesi 230V AC dir. AC bağlantı şekilleri yandaki şemada belirtilmiş olup, ayrıca elektriksel özellikler teknik özelliklerde belirtilmiştir.

İki adet röle çıkışı (Kontrol ve Alarm için) vardır. Cihaz içerisinde terminal bağlantı isimleri klemenslerin önünde kısaltmalar ile belirtilmiştir.

Elektronik devre sigorta ile korunmaktadır. Uygun sigorta kullanılmalıdır.

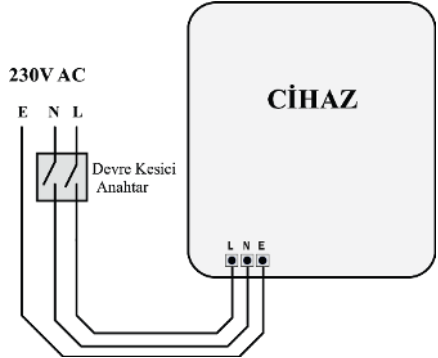
[Bknz 6 Teknik Veriler Sayfa 9](#)

9.1 Fişli Elektrik Bağlantısı



Şekil 4 Fişli Elektrik Bağlantısı

9.2 Sabit Elektrik Bağlantısı



Şekil 5 Sabit Elektrik Bağlantısı

L: Faz N: Nötr E: Toprak (fonksiyonel)*

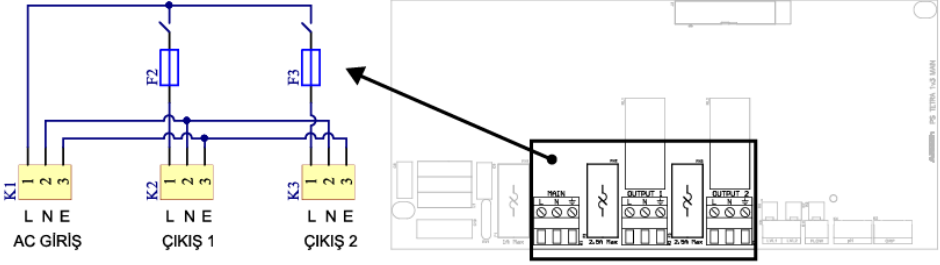
- Bir anahtar veya devre kesici tesise dahil edilmelidir.
- Anahtar veya devre kesici, uygun bir şekilde yerleştirilmeli ve kolayca erişilmelidir.
- Anahtar veya devre kesici, donanım için ayırma elemanı olarak işaretlenmelidir.



UYARI

Fonksiyonel toprak bağlantısı harici cihazlar için kullanılır. Devre koruyucu değildir.

9.3 Cihaz İçi Şema



Şekil 6 Cihaz İçi Şema

**UYARI**

Cihaz montajı yapılmadan elektrik bağlantısı yapılmamalıdır!
Cihaz sökülmeden önce elektrik bağlantısı çıkartılmalıdır.

- Cihaz sadece kalifiye kişiler tarafından açılmalıdır.
- Servis sırasında cihaza enerji verilmemesi için gerekli tedbirler alınmalıdır.
- Cihaz sadece bir duvara ya da panele monte edildikten sonra açılmalıdır.
- Cihazın kapağını açmak için köşelerde bulunan 4 adet plastik sökülür.
- Cihazın üst kısmı alt kısmına bir yassı kablo ile bağlanmıştır. Bu yassı kablo soketinden çıkartılarak üst kısım alt kısımdan ayrılır.
- Elektrik bağlantıları sadece alt kısımdadır. Üst kısımda herhangi bir bağlantı yapılmayacaktır.
- Alt kısımda soldan sağa doğru 3 adet terminal görülmektedir.
- Güç giriş kablosu ve dozaj pompalarının enerji kabloları cihazın altında bulunan kablo rekorlarından geçirilerek kablo rekorları iyice sıkılır.
- Kablolar tornavida yardımı ile terminallerin önündeki işaretlere uygun olarak bağlanır.

9.4 Elektrot Seçimi

Cihaz standart kombine pH ve ORP elektrotları ve sıvı seviye sensörü kullanmaktadır. Bağlantıları BNC konnektör ile yapılır. Cihaz üzerinde hangi elektrotun ve hangi sıvı seviye sensörünün nereye bağlanacağı belirtilmiştir.

Kullanım

10 Kullanım

10.1 Genel Özellikler



Şekil 7 Cihaz Genel Özellikleri

- | | | | |
|---|------------------------------------|----|---|
| 1 | 7 Segment Led Display | 8 | ORP çıkış kablo rekoru (PG11) |
| 2 | Mod göstergesi | 9 | pH Elektrot girişi (BNC) |
| 3 | Set / Kalibrasyon göstergesi | 10 | ORP elektrot girişi (BNC) |
| 4 | Çıkış göstergesi | 11 | Akış sensör girişi (BNC) |
| 5 | Butonlar | 12 | pH kanalı için sıvı seviye sensör girişi (BNC) |
| 6 | 220 V AC giriş kablo rekoru (PG11) | 13 | ORP kanalı için sıvı seviye sensör girişi (BNC) |
| 7 | pH çıkış kablo rekoru (PG11) | 14 | Kapak açma vidaları |

Poolsaver TETRA 2 ayrı 7 Segment Led displaye sahiptir. Bütün değerler ve işlemler bu ekranlarda görülebilir. Set değerleri ise ekranın altındaki butonlar yardımı ile değiştirilir. Ayrıca ekranın hemen altındaki ledler o anda hangi işlemin yapıldığı ile ilgili bilgiler verir.

10.2 Ledler ve Anlamları

Led	Ledlerin Durumu		
	Yanıyor ise	Sönük ise	Yanıp Sönüyor ise
Mode	Pompa sürekli çalışma modundadır.	Pompa çalışmaz	Pompa POOLSAVER TETRA tarafından okunan değerlerin set değerleri ile karşılaştırılmasına göre otomatik olarak çalışır
Cal.	Cihaz SET modundadır		Cihaz Kalibrasyon modundadır
Out	Pompaya enerji verilmiştir.	Pompaya enerji verilmemiştir.	

10.3 Mode Ayarı

Kontrol paneli üzerinde iki adet **MODE** butonu vardır. Her biri kendi tarafındaki pompanın çalışmasını ayarlar. Üç değişik mode vardır.



Şekil 8 Mode Ayarı

STOP : Pompa çalışmaz.

AUTO : Pompa **POOLSAVER TETRA** tarafından okunan değerlerin set değerleri ile karşılaştırılmasına göre otomatik olarak çalışır.

RUN: Pompa devamlı çalışır.

Kullanım

10.4 Set Değerlerinin Ayarlanması



Set değeri ayarlamak için önce set değeri ayarlanacak tarafın SET butonuna basılır.

Şekil 9 Set Değerlerinin Ayarlanması



Yukarı ▲ ve aşağı ▼ butonları kullanılarak set değeri istenilen değere getirilir.



Tekrar ✓ butonuna basarak ana ekrana dönülür.

Bu işlemler sırasında diğer taraftaki ekranda görüntü olmaz.

10.5 Elektrot Kalibrasyonu

Cihaz kalibrasyonu ORP kanalı için tek nokta, pH kanalı için çift nokta olarak yapılır. Tek nokta ve çift nokta kalibrasyon aşağıdaki gibi yapılır.

10.5.1 Tek Nokta Kalibrasyon



Şekil 10 Tek Nokta Kalibrasyon

Tek nokta kalibrasyon işlemi için 2. Tampon çözelti parametresi (P004) kullanılır. İşleme başlamadan önce eldeki tampon çözeltiye göre parametre değeri ayarlanmalıdır.

Kalibrasyonu yapılacak taraftaki SET butonuna ekranda CAL mesajı görünene kadar basılır.

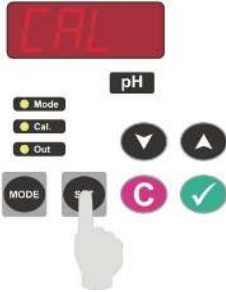


Tampon çözelti değeri ekranda bir süre görülür ve cihaz kalibre edilmemiş elektrot değerini göstermeye başlar. Bu sırada elektrot tampon çözeltiye daldırılmalıdır.

Ekrandaki değişme durana kadar beklenir ve ✓ butonuna basılır.

Kullanım

10.5.2 Çift Nokta Kalibrasyon



Şekil 11 Çift Nokta Kalibrasyon

Kalibrasyon işlemine başlamadan önce eldeki tampon çözeltilere göre parametreler bölümünden 1. tampon (P003) ve 2. tampon (P004) çözeltiler ayarlanmalıdır.

Kalibrasyonu yapılacak taraftaki SET butonuna ekranda CAL mesajı görünene kadar basılır.



Birinci tampon çözelti değeri ekranda bir süre görülür ve cihaz kalibre edilmemiş elektrot değerini göstermeye başlar. Bu sırada elektrot birinci tampon çözeltiye daldırılmalıdır.

Ekrandaki değişme durana kadar beklenir ve ✓ butonuna basılır.

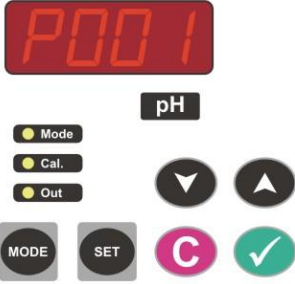


Bu defa cihaz ikinci tampon çözelti değerini bir süre ekranda gösterir ve tekrar kalibre edilmemiş değeri göstermeye başlar. Bu sırada elektrot ikinci tampon çözeltiye daldırılmalıdır.

Yine ekrandaki değişme durana kadar beklenir ve ✓ butonuna basılır.

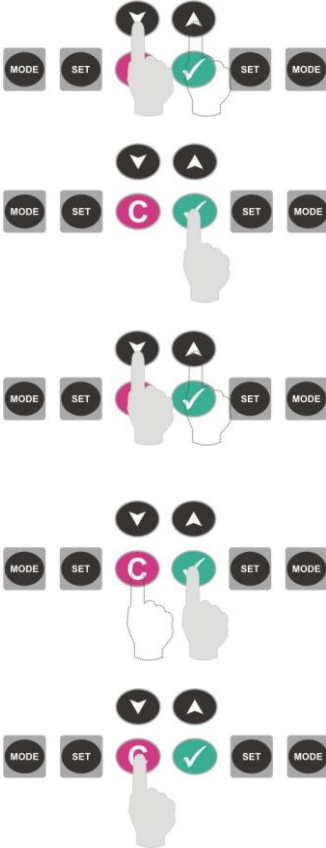
Bu işlemlerden sonra cihazınız kalibre edilmiştir. Cihaz ana ekranda artık normal pH ve ORP değerlerini göstermeye başlar. Bu işlemler her iki taraf için de ayrı ayrı yapılmalıdır.

10.6 Parametre Ayarları



Şekil 12 Parametre Ayarları

Parametre değiştirilecek taraftaki **MODE** butonuna ekranda **P001** mesajı görünene kadar basılır.



▲Yukarı ve ▼aşağı butonları kullanılarak değişiklik yapılacak parametre seçilir.

✓ butonu ile parametrenin değeri ekrana getirilir.

▲Yukarı ve ▼aşağı butonları ile parametrenin değeri istenilen değere getirilir.

Tekrar ✓ butonu ile parametre değeri kaydedilerek Parametre menüsüne dönülür. Kaydetmeden çıkmak için C butonuna basılır.

Ana ekrana dönmek için C butonu kullanılır.

10.7 Parametreler

Par.No	Adı	Açıklama	Değer
P001	Set_Offset	Kontrol için set ofset değeri	0-100
P002	Ratio_Diff	Oransal kontrol fark ayarı	0-250
P003	Buf_Sol_1	1. Tampon çözelti	0-1000 ORP 0-14,00 pH
P004	Buf_Sol_2	2. Tampon çözelti	0-1000 ORP 0-14,00 pH
P005	Control_Mode	Kontrol Modu 0: Role Yükseltme 1: Role Düşürme 2: Oransal Yükseltme 3: Oransal Düşürme	0-3
P006	Password	Şifre (Değer 0 ise şifre iptal)	0-999
P007	Disable Run Mode	0: Run Mod 1 dk Aktif 1: Run Mod Sürekli Aktif	0-1
P008	Limit Low	Alt Limit değeri	0-14,00 pH 0-1600 ORP
P009	Limit High	Üst Limit değeri	0-14,00 pH 0-1600 ORP
P010	Startup_Delay	Başlangıç Gecikmesi	0-60 (dk)
P011	TimeOut	Set Değerine Ulaşmada Zaman Aşımı	0-360 (dk)
P012	SensType	Sıvı seviye sensörü çalışma modu ayar parametresi; 0: Normalde açık 1: Normalde kapalı	0-1
P013	FlowSens	Akış Sensörü Parametresi 0: Pasif 1: Normalde Açık 2: Normalde Kapalı	0-2
P014	ClO2_App	Klordioksit uygulaması 0: Pasif 1: Aktif	0-1
P015	Cal_Type	Kalibrasyon Tipi 0: Tek Nokta Kalibrasyon 1: Çift Nokta Kalibrasyon	0-1

10.8 Çıkış Kontrol Modları

Cihaz çıkış kontrol modları Control Mode (P005) parametresiyle ayarlanır. Parametre durumları ve açıklamaları aşağıda gösterilmiştir.

	Cont Mode	Çıkış
1	0	Okunan değer (Set + Offset) değerinin üzerine çıkana kadar çıkış verir. Üzerine çıkınca keser, tekrar (Set – Offset) değerinin altına düşene kadar bekler.
2	1	Okunan değer (Set – Offset) değerinin altına düşene kadar çıkış verir. Altına düşünce keser, tekrar (Set + Offset) değerinin üzerine çıkana kadar bekler.
3	2	Okunan değer (Set-Ratio_Diff) değerinin altındaysa sürekli çıkış verir. (Set) değerinin üzerine çıkana kadar oransal çıkış verir. (Set) değeri üzerinde çıkış vermez.
4	3	Okunan değer (Set+Ratio_Diff) değerinin üstündeyse sürekli çıkış verir. (Set) değerinin altına düşene kadar oransal çıkış verir. (Set) değeri altında çıkış vermez.

10.9 Oransal Kontrol

Okunan değer, set değerine yaklaştıkça çıkış kısılarak daha yumuşak kontrol yapmayı sağlar. Kısmi işlemi zamana bağlı olarak rolenin açılıp kapatılması ile sağlanır.

Örneğin; Oran %100 iken pompa sürekli açıktır. %50 iken 30sn açık 30 sn kapalıdır. %10 iken 6 sn açık 54 sn kapalıdır.

10.10 RUN Modu İptal Fonksiyonu

P007 "0" yapılırsa cihaz RUN durumuna alındıktan 1 dk sonra AUTO durumuna döner. RUN durumunda sürekli kullanılmak istenirse **P007**'nin 1 yapılması gerekir.

10.12.4 FLO (Flow) Bildirimi

Akış hatasıdır. Bu uyarı sadece akış sensörünün kullanıldığı durumlarda aktif olur. Takılı olduğu sistemde akışın kesildiği anlamına gelir. Sorun giderilene kadar kanallar çıkış vermez.

1. Sensörü takılı olduğu hattaki su akışını sağlayınız.
2. Sensörü kontrol ediniz. Sorun bunlardan kaynaklanmıyorsa lütfen yetkili servise başvurunuz.

10.12.5 ErC (Timeout) Bildirimi

Eğer okunan değer P011 Timeout parametresi ile belirlenen sürede set değerine ulaşmamış ise bu uyarı alınır. Kullanıcı bu parametreden 0 ile 360 dakika arası bir süre girebilir. Bu durum çoğunlukla sistem geri dönüş süresinin uzun olduğu durumlarda oluşur. Sorun giderilene kadar alarmin oluştuğu kanal çıkış vermez. 1. Elektrot kalibrasyonunu kontrol ediniz 2. Sistem dönüş süresine uygun değeri parametreden giriniz. Süre hala yeterli değilse P011 parametresinin değerini "0" yaparak devre dışı bırakabilirsiniz.

10.12.6 LLO (Limit Low) Bildirimi

Ölçülen değer P008 alt limit parametresi ile belirlenen değer altında ilse bu uyarı ekrana gelir. Uygun aralıkta girilmeyen değerler bu uyarının ekrana gelmesine neden olabilir. Sorun giderilene kadar alarmin oluştuğu kanal çıkış vermez.

1. Sisteme uygun alt limiti parametreye tanımlayınız.
2. Elektrot kalibrasyonunu kontrol ediniz. Sorun bundan kaynaklanmıyorsa lütfen yetkili servise başvurunuz.

10.12.7 (Limit High) Bildirimi

Ölçülen değer P009 üst limit parametresi ile belirlenen değer altında ilse bu uyarı ekrana gelir. Uygun aralıkta girilmeyen değerler bu uyarının ekrana gelmesine neden olabilir. Sorun giderilene kadar alarmin oluştuğu kanal çıkış vermez.

1. Sisteme uygun üst limiti parametreye tanımlayınız.
2. Elektrot kalibrasyonunu kontrol ediniz. Sorun bundan kaynaklanmıyorsa lütfen yetkili servise başvurunuz.

10.12.8 t0 (WDT) Bildirimi

Watchdog Timer Hatası. Sistem hatasıdır, lütfen yetkili servise başvurunuz.

10.12.9 SdLy (Startup Delay) Bildirimi

Cihaz P010 Startup Delay parametresinde belirlenen süre boyunca cihazın başlangıç aşamasında çıkış vermez. Süre sona erdiğinde otomatik olarak çalışmaya başlar. (Mode Auto ise) Başlangıç gecikmesi süresi beklenmeden cihazın çalıştırılması isteniyorsa cihazın herhangi bir butonuna basılır. Cihaz set değerine bağlı olarak çıkışı kontrol etmeye başlar.

11 Bakım / Arıza Durumları

11.1 Bakım

Cihazın, Kapağı kapalı tutuldukça bakım gerektirmez.



UYARI

- Cihazınıza herhangi bir servis işlemi yapmadan önce mutlaka elektrik bağlantısı kesilmelidir.
- Sigortalar sadece uygun değerde sigortalarla değiştirilmelidir. [Bknz 6 Teknik Veriler sayfa 9](#)

11.2 Arıza Durumları

1- Ekranda hiç görüntü yok ve ledler yanmıyor.

Klemens kapağı içindeki devre sigortasını (sol baştaki) ve elektrik bağlantısını kontrol ediniz, elektriğin 230V AC 50-60 Hz olduğundan emin olunuz.

2- Cihaz normal çalışıyor fakat ledler yandığı halde pompalara elektrik gelmiyor.

Klemens kapağı içindeki çıkış sigortalarını kontrol ediniz.

3- pH veya ORP göstergelerinde değer "0" ya da anormal gözüküyor.

Elektrot bağlantı noktalarını ve kablolarını kontrol ediniz.

4- Elektrot kalibrasyonu yapıldığı halde ekranda yanlış değer gözüküyor.

Elektrotları yenisi ile değiştirip tekrar kalibrasyon yapınız.

5- Arıza bunların dışında ise.

Yetkili servise başvurunuz.

11.2.1 Elektriksel Arızalar



TEHLİKE

Arıza durumunda yetkisi olmayan kişilerin ürüne müdahale etmesi tehlikelidir.

Kullanıcı yetkinliği için bakınız [2.2 Kullanıcı Yetkinliği sayfa 4](#)

Riskler için bakınız [3 Güvenlik ve Sorumluluk sayfa 5](#)

Yetkili kişi tarafından ürüne müdahale edilmeden önce cihazın elektriğini kesilmelidir.

Cihaza müdahale etmeden önce elektrik çarpması riskine karşı tüm önlemler alınmalıdır.

Arıza giderildikten sonra, cihaza elektrik uygulamadan önce cihaz kapağının kapalı olduğundan ve tüm güvenlik önlemlerinin alındığından emin olunmalıdır.

11.3 Uyarı Ve Hata Bildirimleri Tablosu

Ekran	Tanımı	Açıklama
RLO	RangeL	Ölçülen değer cihaz ölçme limitlerinin altında
RHI	RangeH	Ölçülen değer cihaz ölçme limitlerinin üstünde
LL	Level	Sıvı seviye Hatası
FLO	Flow	Akış Yok
ERC	Timeout	Eğer okunan değer Timeout parametresi ile belirlenen sürede set değerine ulaşmamış ise bu uyarı alınır. Bu durum çoğunlukla sistem geri dönüş süresinin uzun olduğu durumlarda oluşur.
LLO	Limit Low	Okunan değer Alt Limit Parametresi ile belirlenen değerinin altında. Role çıkış vermez.
LHI	Limit High	Okunan değer Üst Limit Parametresi ile belirlenen değerinin üstünde Role çıkış vermez.
TD	WDT	Watchdog Timer Hatası
SDLY	Startup Delay	Cihazın başlangıç aşamasında Başlangıç Gecikmesi Parametresinde belirlenen süre boyunca çıkış vermez.